

New

EL50

سیستم کرتین وال استیک ترمال بریک
Stick Thermal Break Curtainwall System

ABESCON Industrial Group



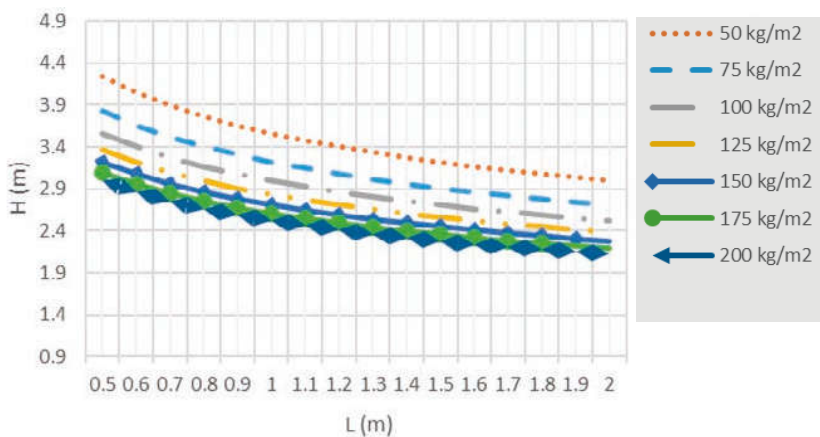
جدیدترین سیستم کرتین والی که گروه فنی شرکت آبسکون با استفاده از دانش روز دنیا به طراحی و تولید آن پرداخت، سیستم EL50 می باشد. از مهم ترین مزایای این سیستم می توان به مقاومت بسیار بالای این سیستم در برابر بارهای وارده و همچنین سیستم دفع آب کاملاً بی عیب و نقص آن اشاره کرد. در این سیستم با استفاده از زبانه کردن لامل های افقی و جاساز کردن لبه ی آن در دماغه ی لامل عمودی، خروج آب به راحتی هرچه تمام تر از این طریق از کرتین وال خارج می شود و این مزیت ها، محبوبیت این سیستم را نسبت به سیستم های دیگر در بازار به مراتب بیشتر کرده است. به دلیل زبانه کردن لامل های افقی در این سیستم، یک تفاوت در قسمت لاستیک خور لامل های افقی با عمودی وجود دارد که این تفاوت و استفاده از لاستیک های متفاوت در لامل های افقی و عمودی باعث می شود تا دید ظاهری لاستیک های افقی و عمودی یکسان به نظر برسد که این ویژگی باعث می شود تا این سیستم علاوه بر دفع آب به مراتب حرفه ای تر و از زیبایی بالاتری نیز برخوردار باشد.

مشخصات ابعادی		مشخصات فنی سیستم EL50
پهنای لامل (عمودی / افقی)	۵۰ میلیمتر	
عرض لامل عمودی	۶۵ تا ۱۴۵ میلیمتر	
عرض لامل افقی	۶۵ تا ۱۲۵ میلیمتر	
ضخامت شیشه	۲۶ تا ۲۶ میلیمتر	

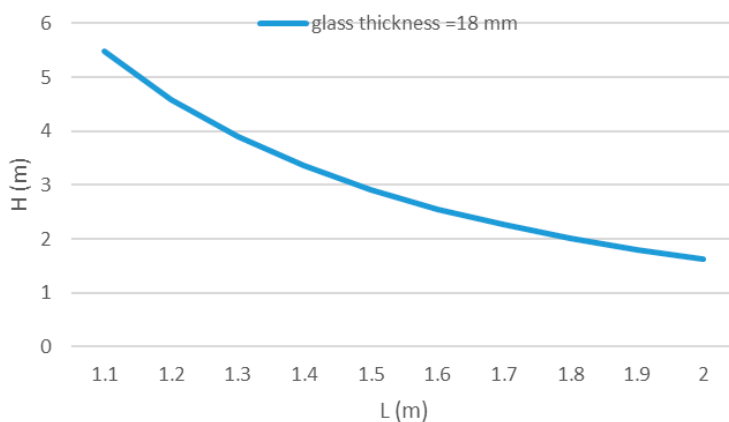
سایر مزایا:

- ظرفیت بالا جهت استفاده در ارتفاعات یا مناطق بادخیز
- قابلیت خمکاری پروفیل و استفاده در نماهای قوسی شکل
- همسان بودن ضخامت لاستیک عمودی و افقی از دید داخل
- مقاومت بالا در برابر نفوذ آب و هوا
- سیستم حرفه ای دفع آب
- مقاومت نسبتاً بالا در برابر انتقال حرارت
- دارای ظاهری زیبا و مدرن
- دارای محدوده ی بالا برای Glazing
- اتصال قوی و مناسب پروفیل افقی به عمودی
- آب بندی مناسب

ابعاد مجاز برای پنجره بر حسب نیروی باد



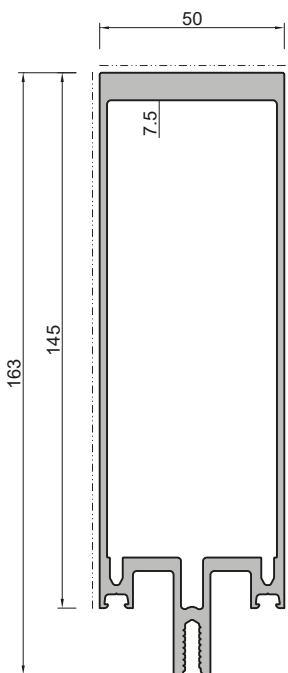
ابعاد مجاز برای پنجره بر حسب نیروی وزن شیشه



نمودارهای ابعاد مجاز سیستم

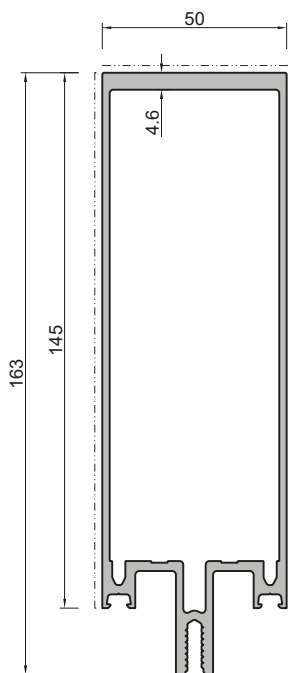
برای هر سیستم نما، آگاهی از ابعاد مجاز قابل استفاده امری ضروری می باشد. در رابطه با سیستم های در و پنجره و نما، بدست آوردن نمودار ابعادی مجاز، به اطلاعات متعددی از قبیل فشار باد، وزن شیشه، ارتفاع از سطح دریا، کاربری ساختمان، موقعیت جغرافیایی و ... نیاز دارد. با داشتن مجموعه ی این اطلاعات و قوانین استاتیکی، دینامیکی و مقاومت مصالح موجود، ابعاد مجاز قابل استفاده برای سیستم های مختلف بدست می آید. در ادامه نمودار ابعادی مجاز برای نما برای این سیستم آورده شده است. لازم به ذکر است که با توجه به دو پارامتر نیروی باد و وزن شیشه، دو نمودار بدست می آید که کمترین اندازه بین این دو نمودار، ابعاد قابل قبول است. شکل های زیر بیشترین ابعاد مجاز را برای یک سلول نما بر اساس نیروی باد و وزن شیشه نشان می دهند.

پروفیل های سیستم EL50



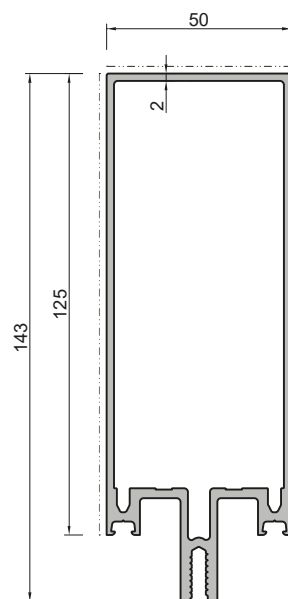
EL50145-A

Mullion	لامل عمودی ۱۴۵ میلیمتری
I _y : 440.84 cm ⁴	I _x : 44.27 cm ⁴ W: 3467 gr/m



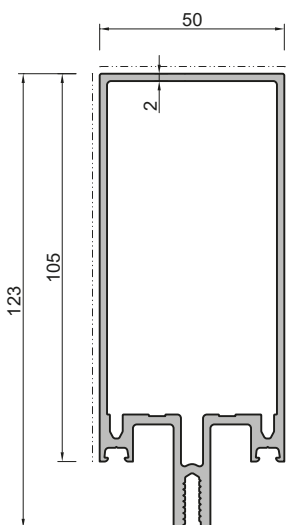
EL50145-B

Mullion	لامل عمودی ۱۴۵ میلیمتری
I _y : 361.12 cm ⁴	I _x : 41.38 cm ⁴ W: 2993 gr/m



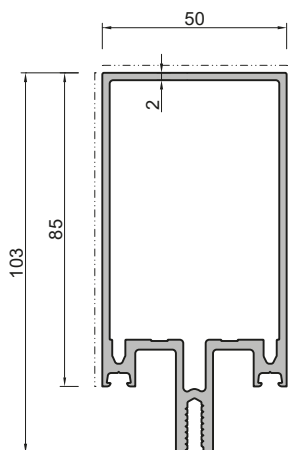
EL50125-V

Mullion	لامل عمودی ۱۲۵ میلیمتری
I _y : 198.48 cm ⁴	I _x : 34.65 cm ⁴ W: 2454 gr/m



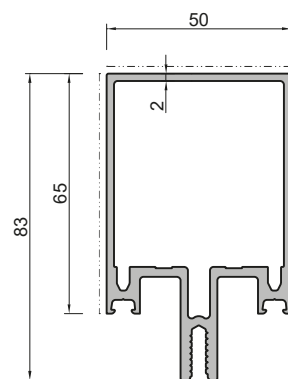
EL50105-V

Mullion	لامل عمودی ۱۰۵ میلیمتری
I _y : 131.14 cm ⁴	I _x : 30.04 cm ⁴ W: 2238 gr/m



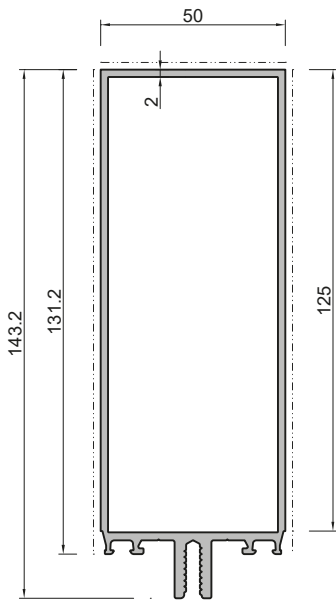
EL50085-V

Mullion	لامل عمودی ۸۵ میلیمتری
I _y : 80.06 cm ⁴	I _x : 25.43 cm ⁴ W: 2022 gr/m

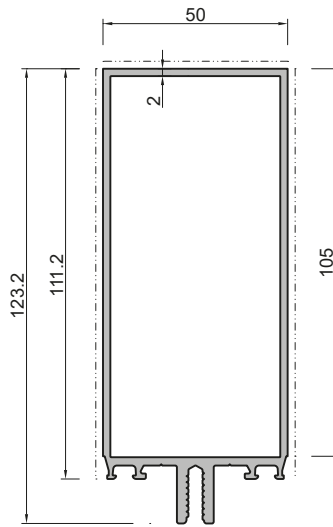


EL50065-V

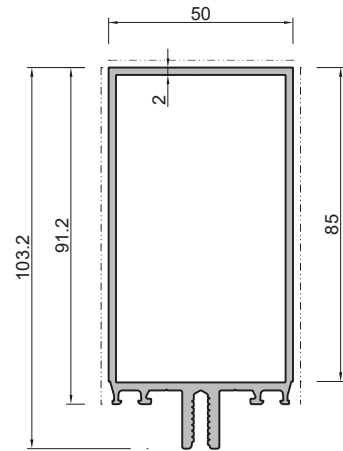
Mullion	لامل عمودی ۶۵ میلیمتری
I _y : 43.5 cm ⁴	I _x : 20.8 cm ⁴ W: 1806 gr/m



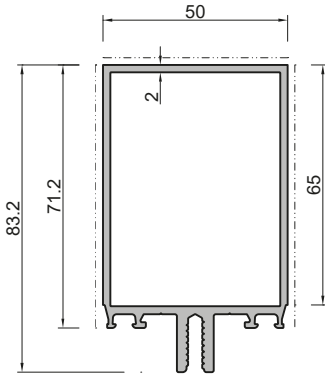
EL50125-H		
Transom	لامل افقی ۱۲۵ میلیمتری	
$I_y: 194.7 \text{ cm}^4$	$I_x: 33.69 \text{ cm}^4$	W: 2223 gr/m



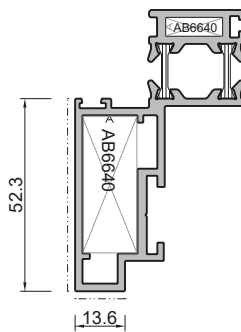
EL50105-H		
Transom	لامل افقی ۱۰۵ میلیمتری	
$I_y: 130.94 \text{ cm}^4$	$I_x: 29.8 \text{ cm}^4$	W: 2007 gr/m



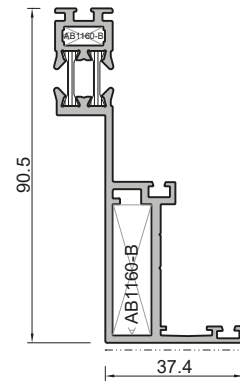
EL50085-H		
Transom	لامل افقی ۸۵ میلیمتری	
$I_y: 81.94 \text{ cm}^4$	$I_x: 24.47 \text{ cm}^4$	W: 1791 gr/m



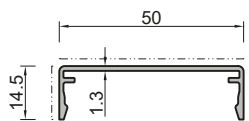
EL50065		
Transom	لامل افقی ۶۵ میلیمتری	
$I_y: 46.13 \text{ cm}^4$	$I_x: 19.86 \text{ cm}^4$	W: 1575 gr/m



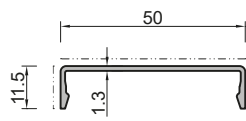
EL50056		
Opening Sash Profile	پروفیل لنگه بازشو	
$I_y: 5.04 \text{ cm}^4$	$I_x: 36.05 \text{ cm}^4$	W: 1526 gr/m



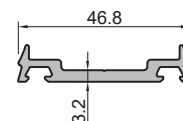
EL50055		
Opening Frame Profile	پروفیل چارچوب بازشو	
$I_y: 2.75 \text{ cm}^4$	$I_x: 50.47 \text{ cm}^4$	W: 1415 gr/m



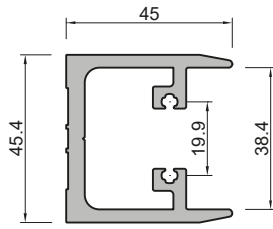
EL50014		
Cover Plate	درپوش لامل	
$I_y: 0.2 \text{ cm}^4$	$I_x: 3.9 \text{ cm}^4$	W: 296 gr/m



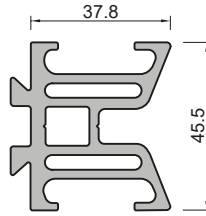
EL50011		
Cover Plate	درپوش لامل	
$I_y: 0.1 \text{ cm}^4$	$I_x: 3.1 \text{ cm}^4$	W: 257 gr/m



EL50010		
Pressure Strip	نگهدارنده شیشه	
$I_y: 0.08 \text{ cm}^4$	$I_x: 3.61 \text{ cm}^4$	W: 472 gr/m



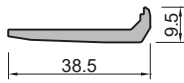
EL5040		
Joint Connector	پروفیل لقمه فیکس	
I _y : 17.32 cm ⁴	I _x : 11.24 cm ⁴	W: 1586 gr/m



E90 B		
Assembly Joint Connector	پروفیل لقمه کشویی	
I _y : 15.02 cm ⁴	I _x : 14.12 cm ⁴	W: 1891 gr/m



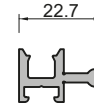
E91 B		
Mounting Panel	تسمه لقمه کشویی	
I _y : 2.02 cm ⁴	I _x : 0.1 cm ⁴	W: 494 gr/m



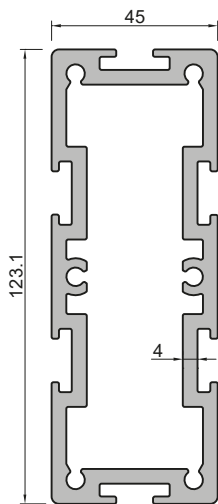
EL5030		
Glass Support	پروفیل زیرشیشه	
I _y : 1.67 cm ⁴	I _x : 0.03 cm ⁴	W: 358 gr/m



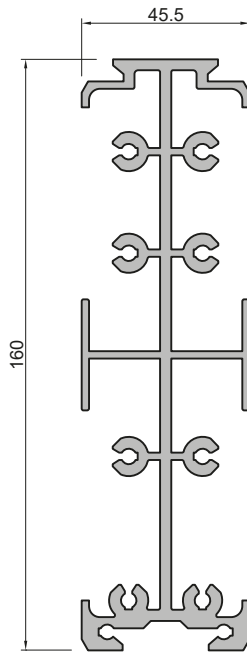
40160		
Additional Profile	پروفیل شیشه یوچنل	
I _y : 0.5 cm ⁴	I _x : 0.03 cm ⁴	W: 102 gr/m



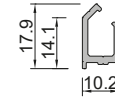
40170-B		
Additional Profile	کلیپس نگهدارنده شیشه یوچنل	
I _y : 0.05 cm ⁴	I _x : 0.01 cm ⁴	W: 311 gr/m



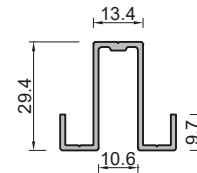
E112		
Insert Profile	لقمه عمودی	
I _y : 279.1 cm ⁴	I _x : 49.3 cm ⁴	W: 4608 gr/m



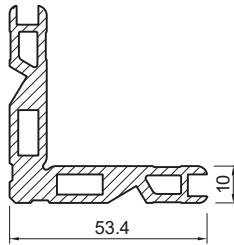
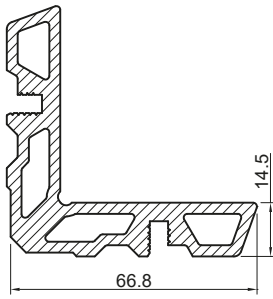
E113		
Insert Profile	لقمه عمودی	
I _y : 430.5 cm ⁴	I _x : 20.9 cm ⁴	W: 4291 gr/m



EL50024		
Curtain wall Adapter	آداپتور شیشه	
I _y : 0.07 cm ⁴	I _x : 0.14 cm ⁴	W: 160 gr/m



EL50020		
Vertical Drainage Profile	درزگیر عمودی	
I _y : 1.16 cm ⁴	I _x : 1.58 cm ⁴	W: 402 gr/m



AB6640			AB1160-B		
Angle Bracket		گونیا پانچی	Angle Bracket		گونیا پانچی
I _y : -	I _x : -	W: 2614 gr/m	I _y : -	I _x : -	W: 1666 gr/m

شماتیک قطعه	نام قطعه	کد قطعه
	PVC باکس	PVC Box 30X20
	فلاشینگ نبشی	L-Profile
	لاستیک آب بندی بیرونی شیشه	EL-CW-M01
	لاستیک آب بندی داخلی شیشه برای لامل افقی	EL-CW-T01
	لاستیک آب بندی بیرونی شیشه	EL-CW-PR03
	لاستیک هوا بندی بازشو	EL-CW-M03
	لاستیک آب بندی مرکزی بازشو	EL-CW-M02

شماتیک قطعه	نام قطعه	کد قطعه
	لاستیک کلیپس شیشه گیر یوچنل	90970
	لاستیک یوچنل	90972
	لاستیک هوا بندی	K2166
	ایزیلاتور دماغه	80450
	ایزیلاتور دماغه	EL-IPVC-25

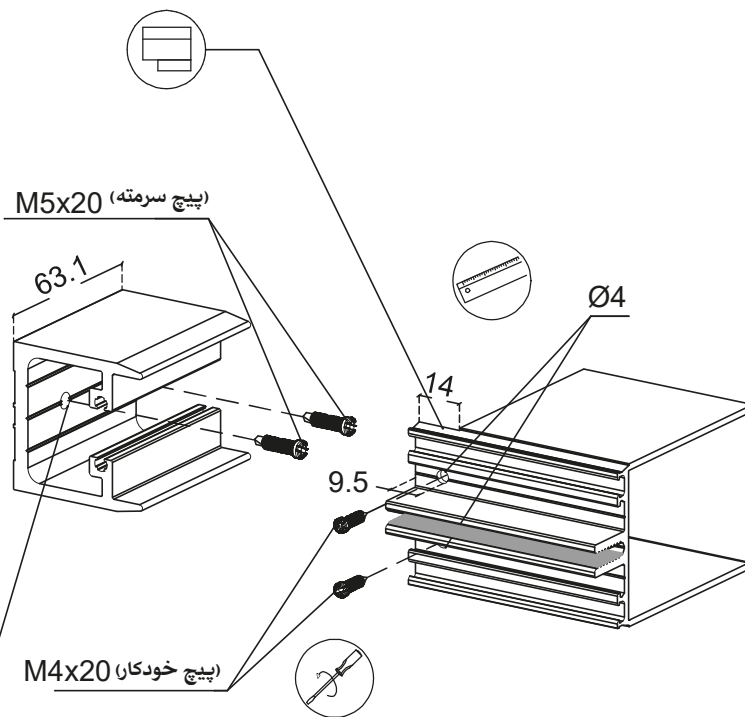
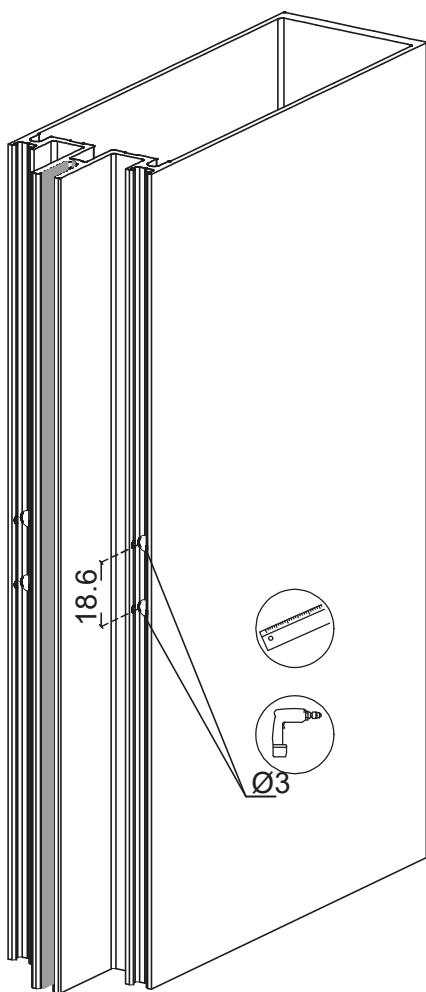
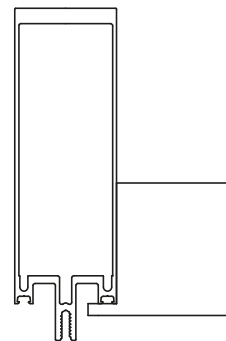
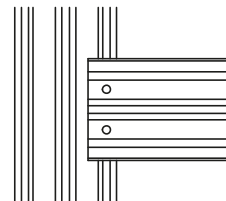
شماتیک قطعه	نام قطعه	کد قطعه
	لاستیک کانکتور کشویی لامل ۱۲۵ میلیمتری	EL-P 125
	لاستیک کانکتور کشویی لامل ۱۰۵ میلیمتری	EL-P 105
	لاستیک کانکتور کشویی لامل ۸۵ میلیمتری	EL-P 85
	لاستیک کانکتور کشویی لامل ۶۵ میلیمتری	EL-P 65

سایر متعلقات سیستم EL50

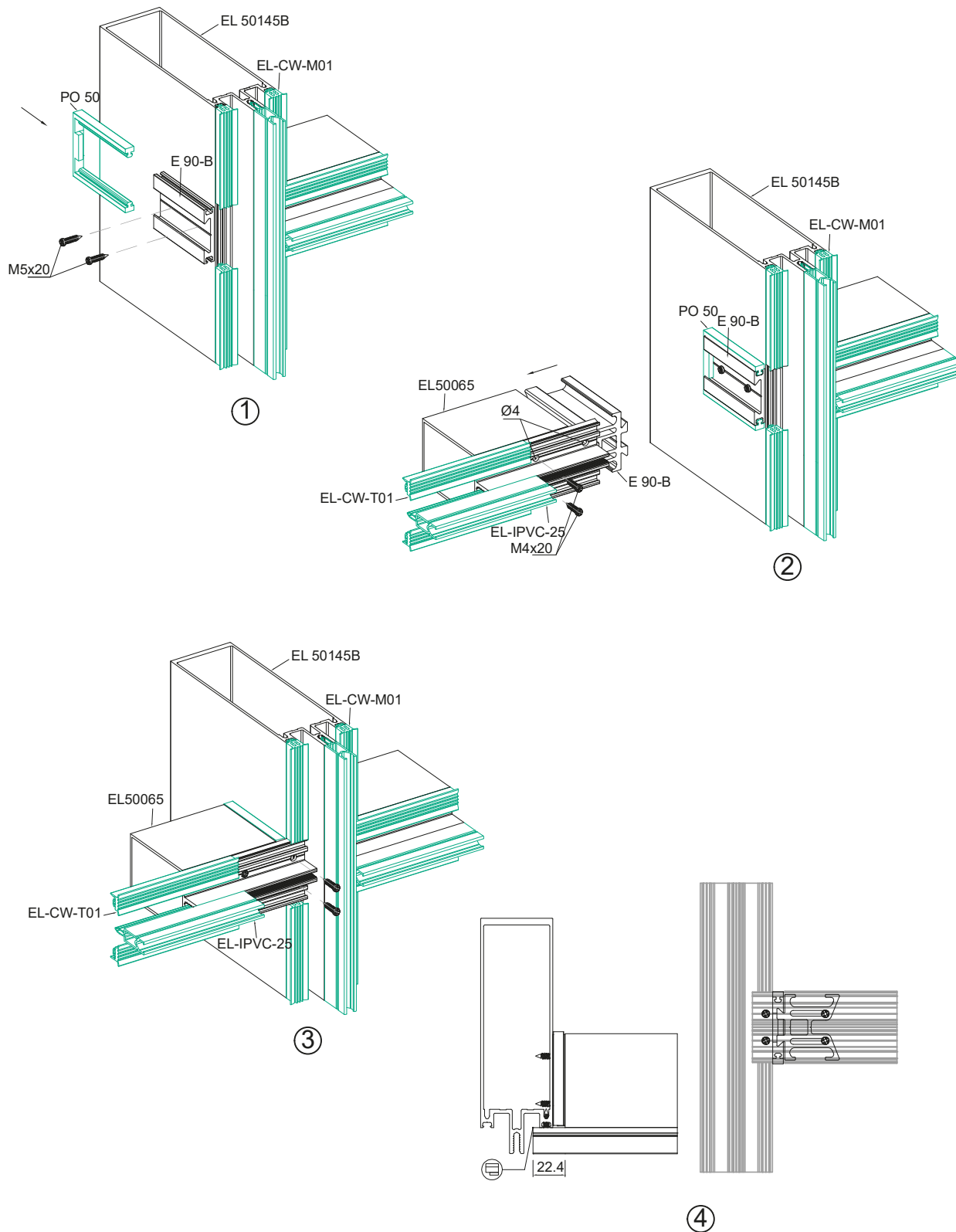
جدول اطلاعات برش کانکتور ها در اتصال لامل های عمودی به عمودی		
برش کانکتور عمودی (mm)	کد کانکتور عمودی	کد لامل عمودی
250	E 112	EL500145A
123.2	E 113	EL500145A
250	E 112	EL500145B
127	E 113	EL500145B
49.7	E 113	EL50065V
69.7	E 113	EL50085V
89.7	E 113	EL500105V
109.7	E 113	EL500125V

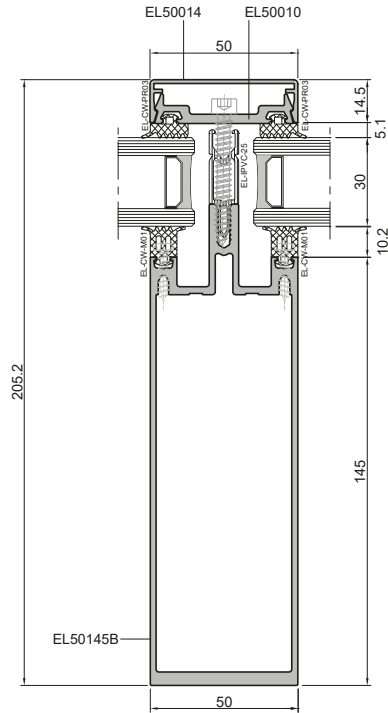
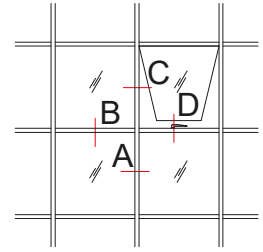
جدول اطلاعات برش کانکتور ها در اتصال لامل های افقی به عمودی		
برش کانکتور افقی (mm)	کد کانکتور افقی	کد لامل افقی
62.7	EL5040	EL50065
82.7	EL5040	EL50085H
102.7	EL5040	EL500105H
122.7	EL5040	EL500125H
62.7	E 90-B	EL50065
82.7	E 90-B	EL50085H
102.7	E 90-B	EL500105H
122.7	E 90-B	EL500125H

جزئیات نصب و ماشینکاری لامل های عمودی ، افقی و پروفیل اتصال

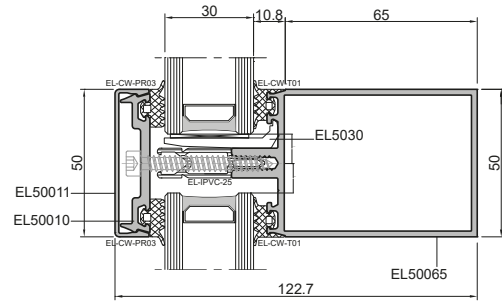


نحوه اتصال لامل افقی به عمودی
با استفاده از کانکتور کشویی

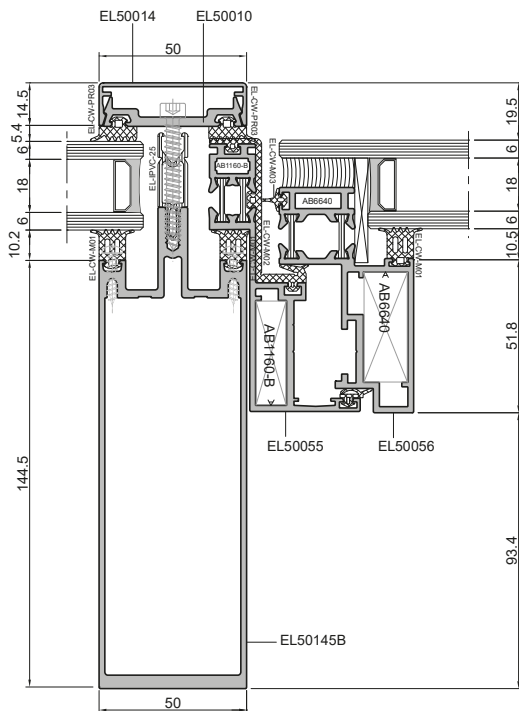




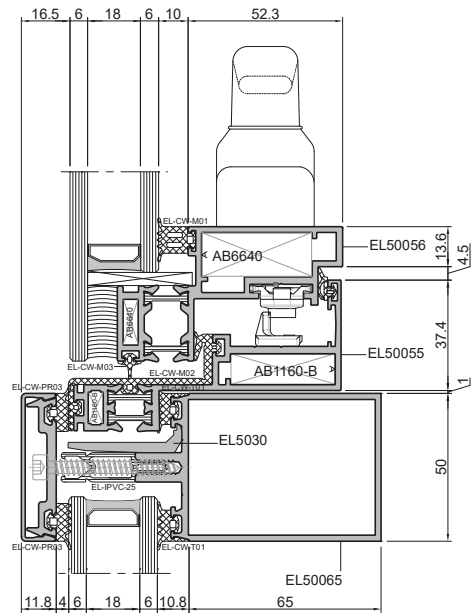
A



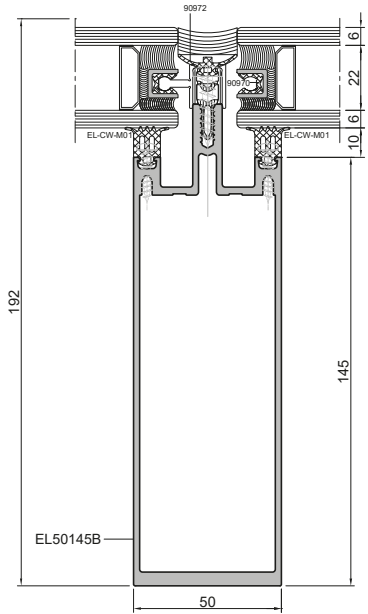
B



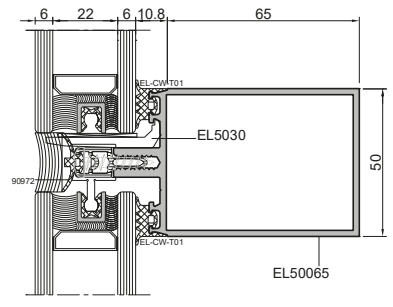
C



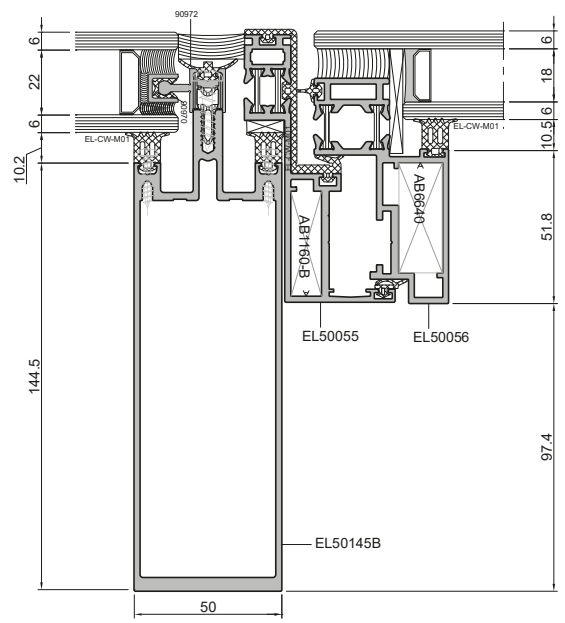
D



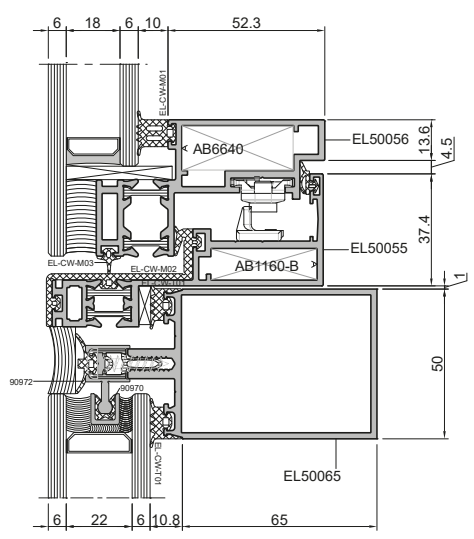
E



F



G



H

