

CW50-G

سیستم کرتین وال استیک ترمال بریک
Stick Thermal Break Curtainwall System

ABESCON Industrial Group

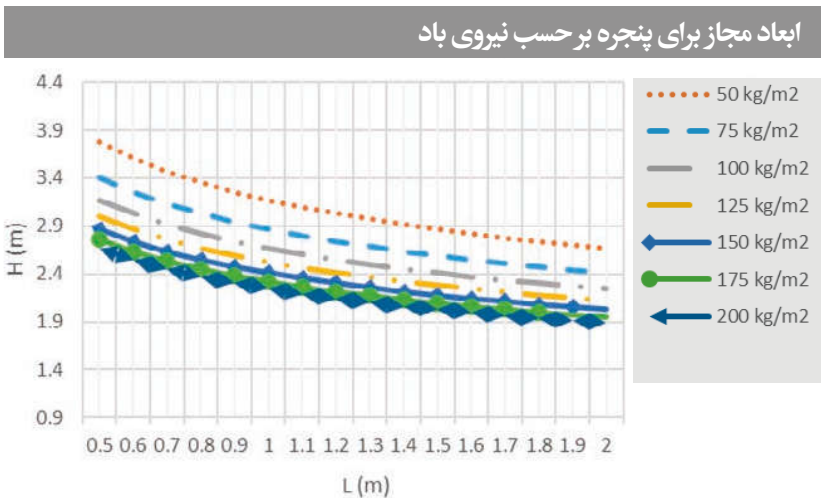


مشخصات ابعادی		مشخصات فنی سیستم CW50-G
۵۰ میلیمتر	پهنای لامل (عمودی / افقی)	
۳۰ تا ۱۳۵ میلیمتر	عرض لامل عمودی	
۳۰ تا ۱۳۵ میلیمتر	عرض لامل افقی	
۲۴ تا ۳۲ میلیمتر	ضخامت شیشه	

در میان سیستم‌های کرتین‌وال، سیستم CW50-G یک سیستم منحصربفرد محسوب می‌شود. این سیستم دارای دو حالت معمولی و HI می‌باشد که در حالت HI استفاده از متعلقات خاص برای دفع آب، این مدل را در میان دیگر سیستم‌ها برجسته ساخته است. در مدل HI در واقع با استفاده از یک قطعه‌ی Rigid PVC در لامل‌های افقی بدون اینکه لامل افقی در محل اتصال با لامل عمودی زیانه شود، آب را از لامل‌های افقی به کانال‌های دفع آب در لامل‌های عمودی منتقل می‌کند تا از طریق لامل‌های عمودی به زمین منتقل شود.

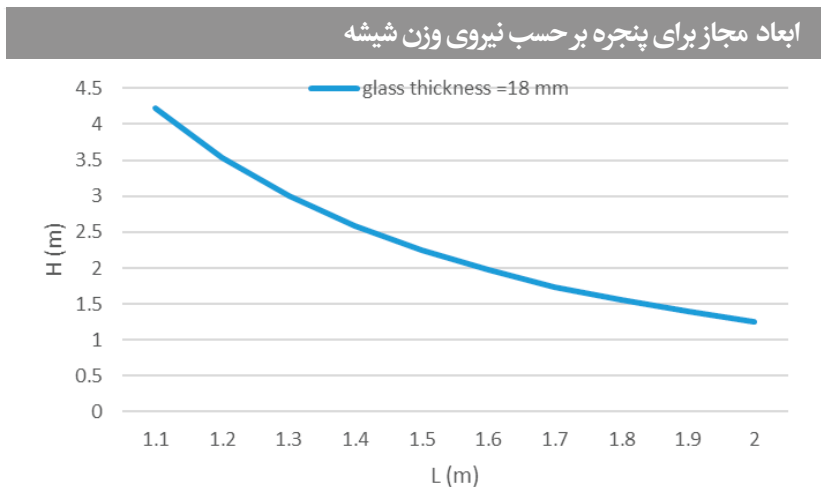
سایر مزایا:

- مقاومت بالا در برابر نفوذ آب و هوا
- سیستم حرفه‌ای دفع آب برای حالت HI
- مقاومت نسبتاً بالا در برابر انتقال حرارت
- دارای پروفیل سبک و در عین حال مقاوم
- دارای ظاهری زیبا و مدرن
- قابلیت خمکاری پروفیل و استفاده در نماهای قوسی شکل
- دارای محدوده‌ی بالا برای Glazing



نمودارهای ابعاد مجاز سیستم

برای هر سیستم نما، آگاهی از ابعاد مجاز قابل استفاده امری ضروری می‌باشد. در رابطه با سیستم‌های در و پنجره و نما، بدست آوردن نمودار ابعادی مجاز، به اطلاعات متعددی از قبیل فشار باد، وزن شیشه، ارتفاع از سطح دریا، کاربری ساختمان، موقعیت جغرافیایی و ... نیاز دارد. با داشتن مجموعه‌ی این اطلاعات و قوانین استاتیکی، دینامیکی و مقاومت مصالح موجود، ابعاد مجاز قابل استفاده برای سیستم‌های مختلف بدست می‌آید. در ادامه نمودار ابعادی مجاز برای نما برای این سیستم آورده شده است. لازم به ذکر است که با توجه به دو پارامتر نیروی باد و وزن شیشه، دو نمودار بدست می‌آید که کمترین اندازه بین این دو نمودار، ابعاد قابل قبول است. شکل‌های زیر بیشترین ابعاد مجاز را برای یک سلول نما بر اساس نیروی باد و وزن شیشه نشان می‌دهند.

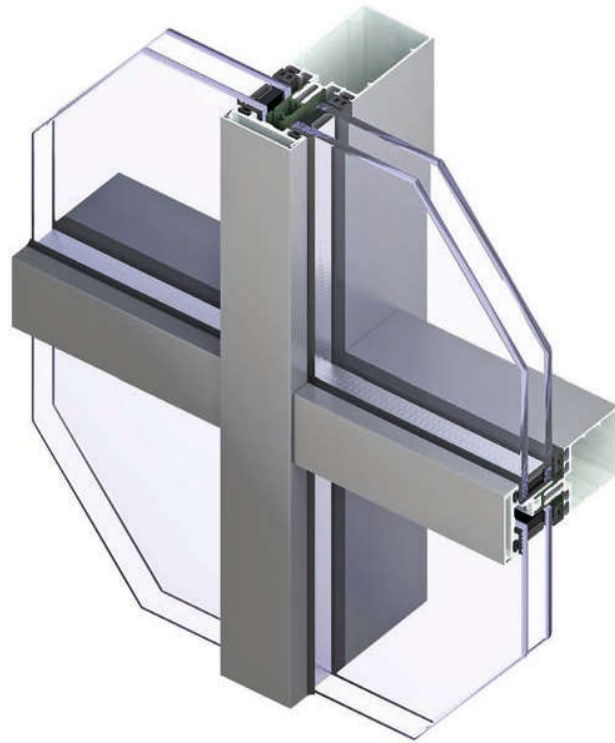


شماتیک حالت HI (Face Cap)

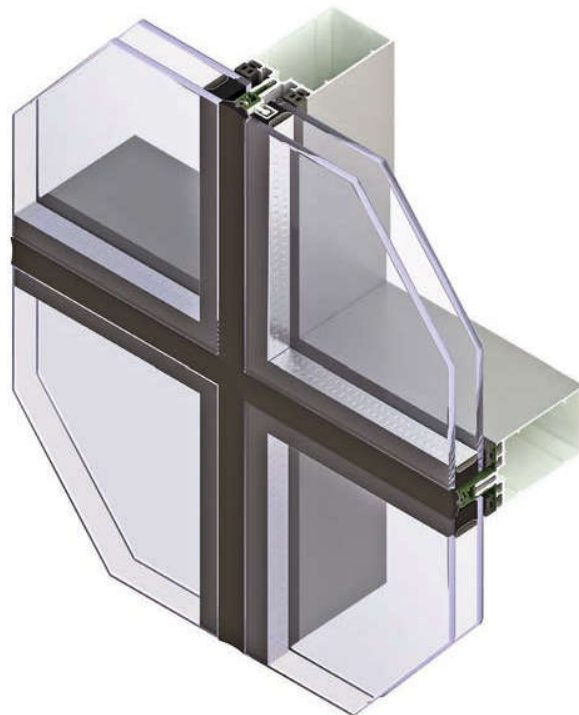
همان طور که ملاحظه می شود با کمی تغییر و استفاده از متعلقات خاصی در سیستم CW50-G ، این سیستم به حالت HI که حالت پیشرفته تری از نظر آب بندی و خروج آب می باشد، تبدیل می شود.

استفاده از ایزیلاتور خاص در لامل افقی و تغییر پروفیل زیر شیشه و برخی لاستیک ها، باعث می شود تا بدون تغییر در سطح مقطع لامل های افقی، این سیستم در محل اتصال لامل افقی به عمودی از حالت فاق و زبانه بهره مند شوند و آب نفوذی به لامل افقی از طریق این ایزیلاتور خاص به لامل عمودی منتقل شده و در نهایت دفع شود که نتیجه ی آن آب بندی به مراتب پیشرفته تر و بهتر می باشد.

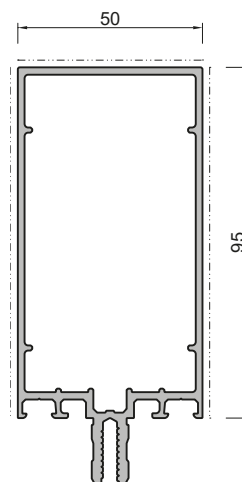
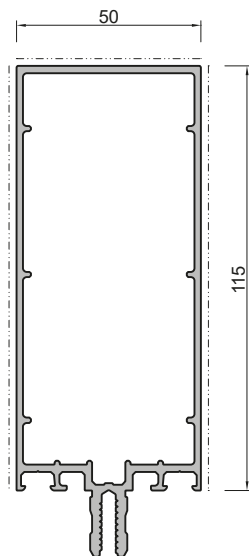
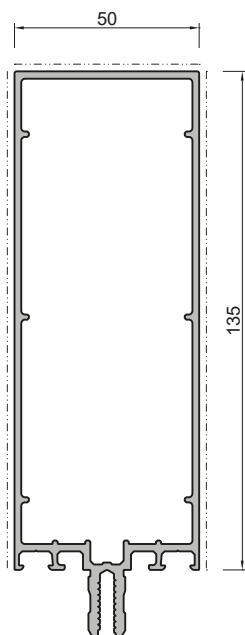
(سطح مقطع حالات مختلف در صفحه ۱۶۳ آورده شده است.)



شماتیک حالت HI (U-Channel)



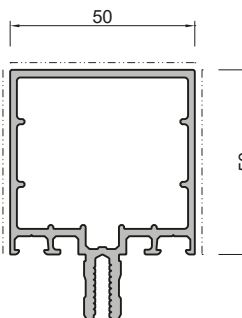
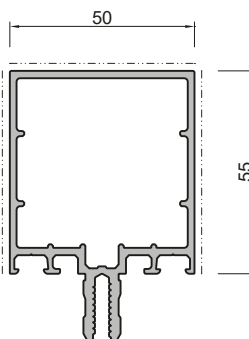
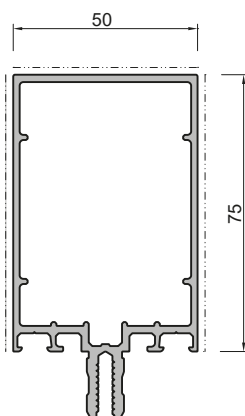
پروفیل‌های سیستم CW50-G



50135		
Mullion / Transom	لامل ۱۳۵ میلیمتری	
I _y : 218.85 cm ⁴	I _x : 33.06 cm ⁴	W: 2253 gr/m

50115		
Mullion / Transom	لامل ۱۱۵ میلیمتری	
I _y : 150.36 cm ⁴	I _x : 28.87 cm ⁴	W: 2058 gr/m

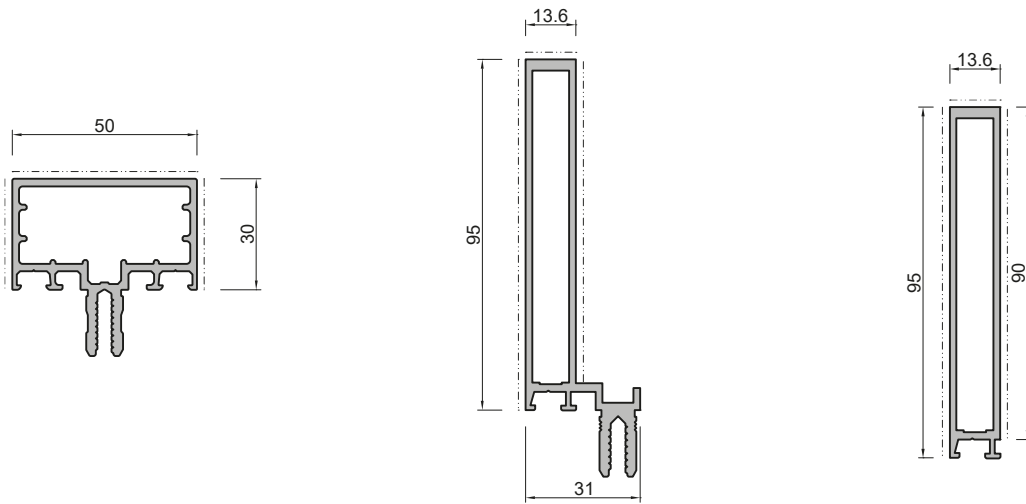
50095		
Mullion / Transom	لامل ۹۵ میلیمتری	
I _y : 96.8 cm ⁴	I _x : 24.37 cm ⁴	W: 1846 gr/m



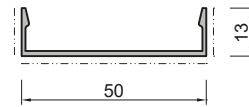
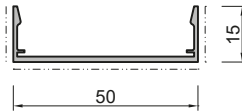
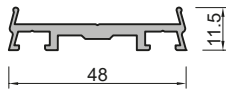
50075		
Mullion / Transom	لامل ۷۵ میلیمتری	
I _y : 56.88 cm ⁴	I _x : 20.18 cm ⁴	W: 1652 gr/m

50055		
Mullion / Transom	لامل ۵۵ میلیمتری	
I _y : 29.01 cm ⁴	I _x : 16.00 cm ⁴	W: 1458 gr/m

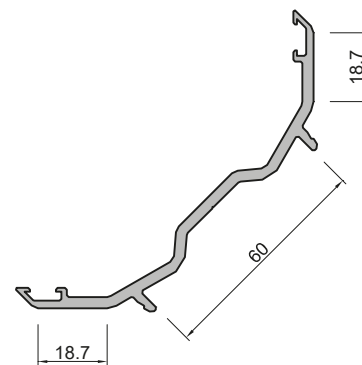
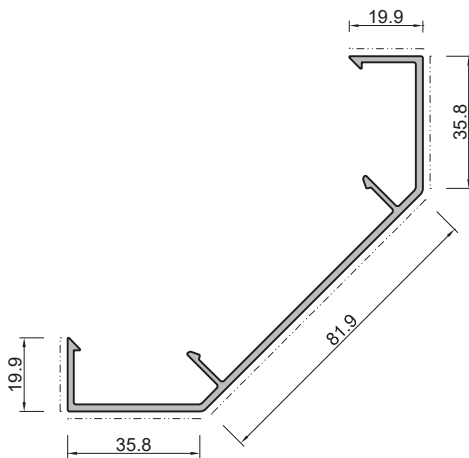
50050		
Mullion / Transom	لامل ۵۰ میلیمتری	
I _y : 23.81 cm ⁴	I _x : 14.95 cm ⁴	W: 1409 gr/m



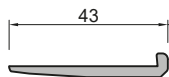
50030			50950			40174		
Mullion / Transom	لامل ۳۰ میلیمتری		Mullion / Transom	نیم لامل ۹۵ میلیمتری		Mullion / Transom	نیم لامل ۹۵ میلیمتری بدون دماغه	
I_y : 8.83 cm ⁴	I_x : 10.77 cm ⁴	W: 1215 gr/m	I_y : 71.15 cm ⁴	I_x : 3.3 cm ⁴	W: 1509 gr/m	I_y : 36.28 cm ⁴	I_x : 1.23 cm ⁴	W: 1069 gr/m



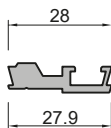
50010			50015			50013		
Pressure Strip	نگهدارنده شیشه		Cover Plate	درپوش لامل		Cover Plate	درپوش لامل	
I_y : 0.07 cm ⁴	I_x : 3.49 cm ⁴	W: 469 gr/m	I_y : 0.19 cm ⁴	I_x : 3.54 cm ⁴	W: 285 gr/m	I_y : 0.13 cm ⁴	I_x : 3.17 cm ⁴	W: 267 gr/m



50061			50060		
Corner Cover Plate	درپوش لامل کنج		Corner Pressure Strip	نگهدارنده شیشه کنج	
I_y : 77.53 cm ⁴	I_x : 5.76 cm ⁴	W: 1067 gr/m	I_y : 43.57 cm ⁴	I_x : 1.64 cm ⁴	W: 1099 gr/m



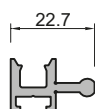
40024		
Glass Support	پروفیل زیر شیشه	
$I_y: 0.01 \text{ cm}^4$	$I_x: 1.8 \text{ cm}^4$	W: 328 gr/m



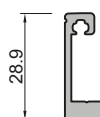
59010		
Pressure Strip	نگهدارنده شیشه	
$I_y: 0.04 \text{ cm}^4$	$I_x: 0.77 \text{ cm}^4$	W: 327 gr/m



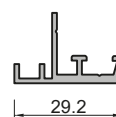
40160		
Additional Profile	پروفیل شیشه یوچنل	
$I_y: 0.5 \text{ cm}^4$	$I_x: 0.03 \text{ cm}^4$	W: 103 gr/m



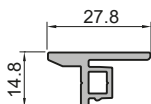
40170		
Additional Profile	کلیپس نگهدارنده شیشه یوچنل	
$I_y: 0.1 \text{ cm}^4$	$I_x: 0.52 \text{ cm}^4$	W: 305 gr/m



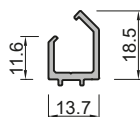
40042		
Joint Connector	پروفیل لقمه نیم لامل	
$I_y: 0.09 \text{ cm}^4$	$I_x: 1.23 \text{ cm}^4$	W: 308 gr/m



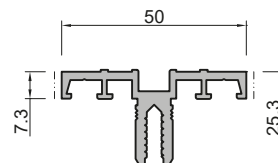
40043		
Glass Holder	نگه دارنده شیشه نیم لامل	
$I_y: 0.72 \text{ cm}^4$	$I_x: 0.2 \text{ cm}^4$	W: 293 gr/m



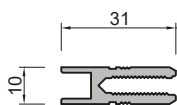
40027-B		
Glass Support	پروفیل زیر شیشه	
$I_y: 0.2 \text{ cm}^4$	$I_x: 0.47 \text{ cm}^4$	W: 322 gr/m



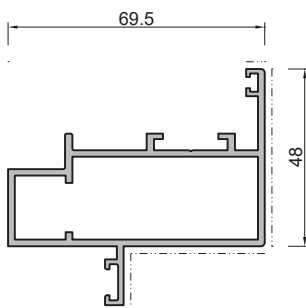
40175		
Corner Adapter	آداپتور کنج	
$I_y: 0.25 \text{ cm}^4$	$I_x: 0.14 \text{ cm}^4$	W: 194 gr/m



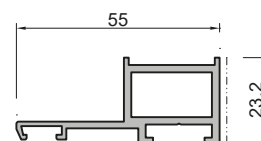
40177		
Add on Profile	دماغه لامل	
$I_y: 1.45 \text{ cm}^4$	$I_x: 4.11 \text{ cm}^4$	W: 765 gr/m



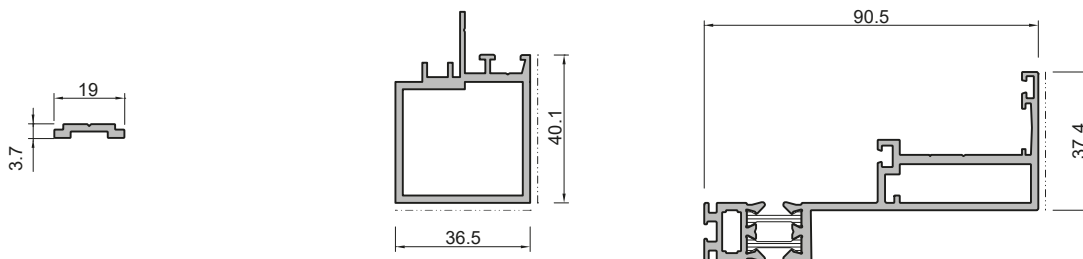
40178		
Additional Profile	پروفیل دماغه	
$I_y: 1.07 \text{ cm}^4$	$I_x: 0.2 \text{ cm}^4$	W: 431 gr/m



25017		
Opening Sash Profile	پروفیل لنگه بازشو	
$I_y: 26.49 \text{ cm}^4$	$I_x: 8.1 \text{ cm}^4$	W: 1241 gr/m



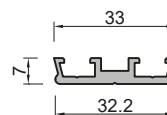
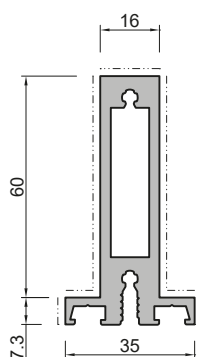
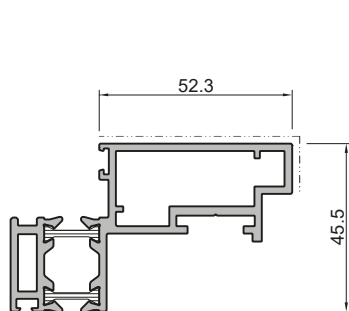
25015		
Opening Frame Profile	پروفیل چارچوب بازشو	
$I_y: 5.56 \text{ cm}^4$	$I_x: 1.09 \text{ cm}^4$	W: 656 gr/m



AB583		
Strap Profile	تسمه کیپر در و پنجره	
$I_y: 0.004 \text{ cm}^4$	$I_x: 0.1 \text{ cm}^4$	W: 123 gr/m

40044		
Gasket Reception	نگهدارنده شیشه نیم لامل	
$I_y: 7.4 \text{ cm}^4$	$I_x: 5.58 \text{ cm}^4$	W: 913 gr/m

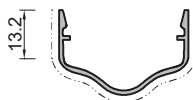
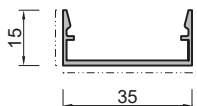
EL50055		
Thermal Break Opening Frame	پروفیل چارچوب بازشو ترمال بریک	
$I_y: 50.72 \text{ cm}^4$	$I_x: 2.79 \text{ cm}^4$	W: 1544 gr/m



EL50056		
Thermal Break Opening Sash	پروفیل لنگه بازشو ترمال بریک	
$I_y: 36.56 \text{ cm}^4$	$I_x: 5.25 \text{ cm}^4$	W: 1425 gr/m

35060		
Mullion / Transom	لامل بدون دماغه	
$I_y: 31.9 \text{ cm}^4$	$I_x: 3.13 \text{ cm}^4$	W: 1721 gr/m

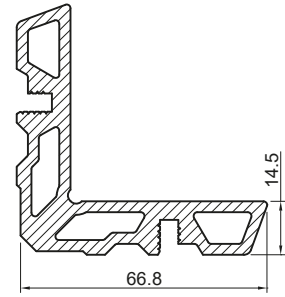
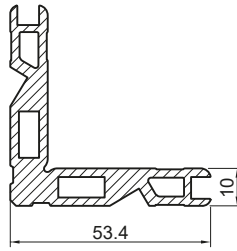
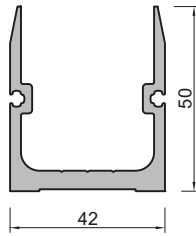
35010		
Pressure Strip	نگهدارنده شیشه	
$I_y: 0.9 \text{ cm}^4$	$I_x: 0.04 \text{ cm}^4$	W: 298 gr/m



35015		
Cover Plate	درپوش لامل	
$I_y: 1.53 \text{ cm}^4$	$I_x: 0.18 \text{ cm}^4$	W: 232 gr/m

35023		
Cover Plate	درپوش لامل	
$I_y: 1.5 \text{ cm}^4$	$I_x: 0.2 \text{ cm}^4$	W: 230 gr/m

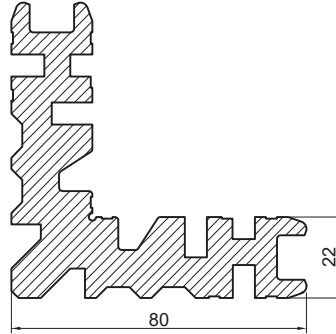
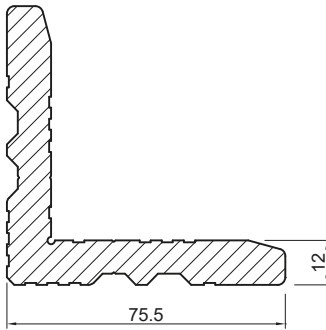
35013		
Cover Plate	درپوش لامل	
$I_y: 0.96 \text{ cm}^4$	$I_x: 0.07 \text{ cm}^4$	W: 169 gr/m



40040		
Joint Connector	پروفیل لقمه فیکس	
I _y : 10.26 cm ⁴	I _x : 13.32 cm ⁴	W: 1342 gr/m


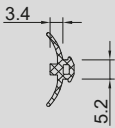
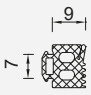
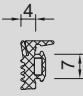
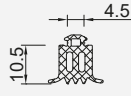
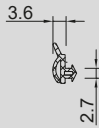
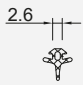
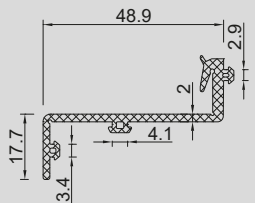
AB-1160-B		
Angle Bracket	گونیا ۱۰ میلیمتر	
I _y : -	I _x : -	W: 1666 gr/m

AB-6640		
Angle Bracket	گونیا پانچی	
I _y : -	I _x : -	W: 2614 gr/m



400012-B		
Angle Bracket	گونیا پانچی	
I _y : -	I _x : -	W: 4052 gr/m

400022		
Angle Bracket	گونیا ۲۲ میلیمتر	
I _y : -	I _x : -	W: 5520 gr/m

شما تیک قطعه	نام قطعه	کد قطعه
	لاستیک کلیپس شیشه گریوچنل	90970
	لاستیک یوچنل	90972
	لاستیک آب بندی داخلی شیشه	90910-B
	لاستیک آب بندی داخلی شیشه	90974-B
	لاستیک آب بندی بیرونی شیشه (بازشو)	EL-CW-M01
	لاستیک هوا بندی (بازشو)	K2166
	لاستیک هوا بندی بازشو	EL-CW-M03
	لاستیک آب بندی مرکزی بازشو	EL-CW-M02

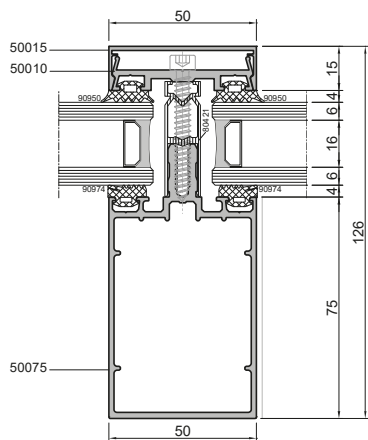
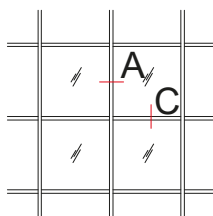
شما تیک قطعه	نام قطعه	کد قطعه
	لاستیک فشاری شیشه	K2163
	لاستیک آب بندی مرکزی (کله غازی)	90220
	لاستیک آب بندی داخلی شیشه	90974
	لاستیک آب بندی بیرونی شیشه	90950
	لاستیک هوا بندی	90223
	لاستیک فشاری زهوار	90225
	لاستیک ایزیلاتور نیم لامل	90222
	لاستیک آب بندی بازشو لنگه پنهان	90224
	لاستیک آب بندی داخلی شیشه	90910

شماتیک قطعه	نام قطعه	کد قطعه	شماتیک قطعه	نام قطعه	کد قطعه
	ایزیلاتور دماغه برای حالت بازشو	80421-A		ایزیلاتور لامل افقی حالت Hi	80424
	ایزیلاتور دماغه	80450		ایزیلاتور دماغه	80421
	ایزیلاتور دماغه U چنل	80423			

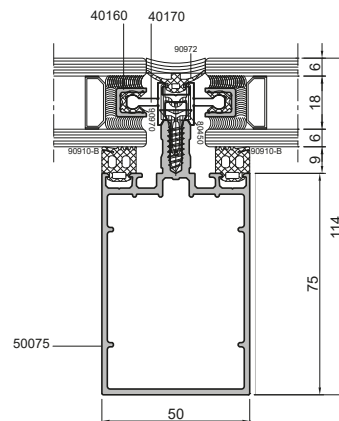
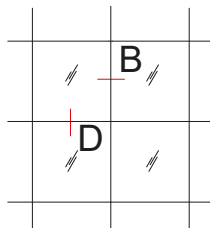
متعلقات Rigid PVC

جدول اطلاعات برش کانکتور هادر اتصال لامل های افقی به عمودی

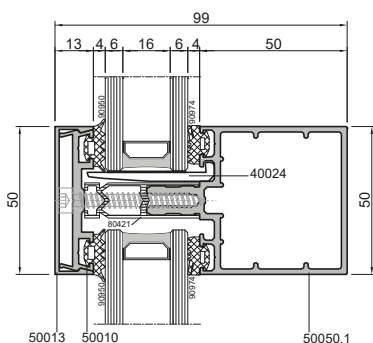
برش کانکتور افقی (mm)	کد کانکتور افقی	کد لامل افقی
19.5	40040	50030
39.5	40040	50050
44.5	40040	50055
64.5	40040	50075
84.5	40040	50095
104.5	40040	50115



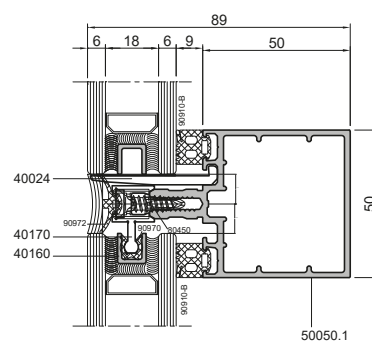
A



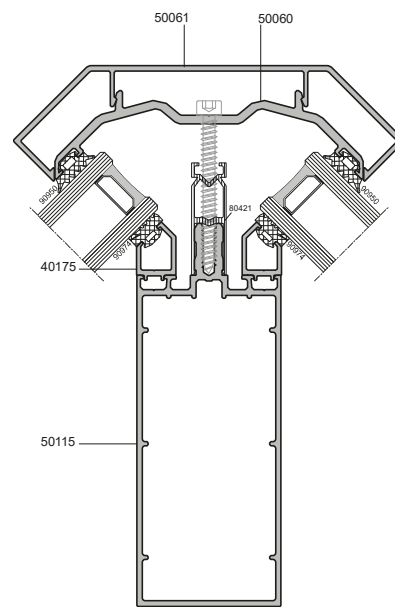
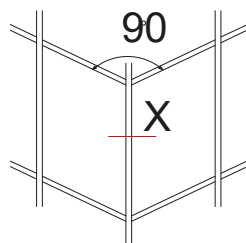
B



C

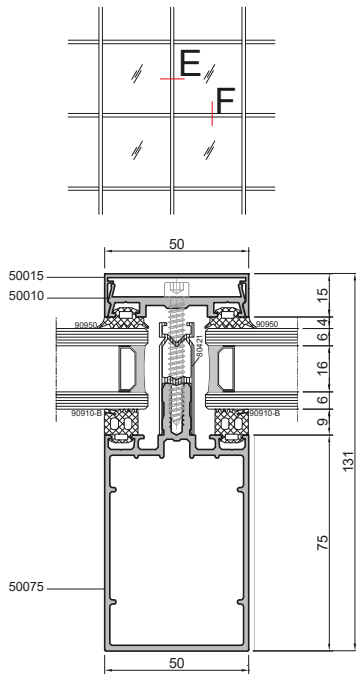


D

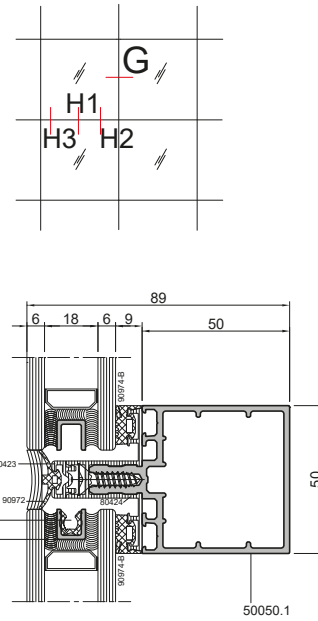


X

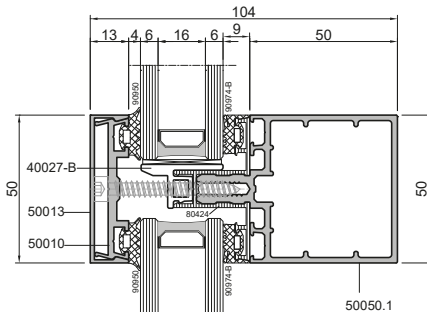
سطح مقطع حالات مختلف HI



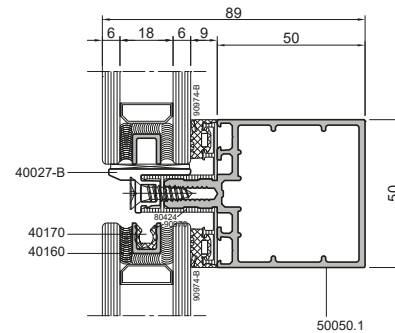
E



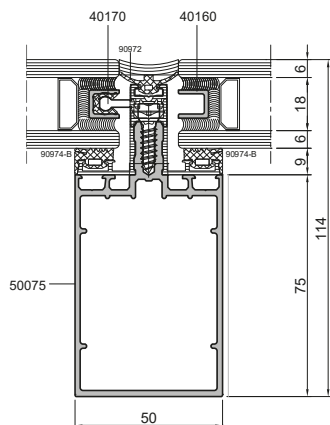
H1



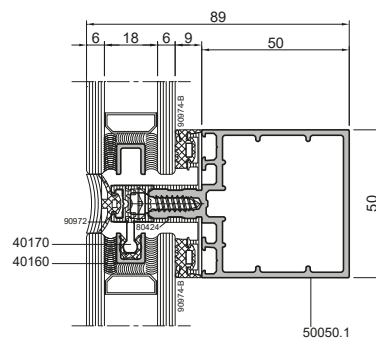
F



H2

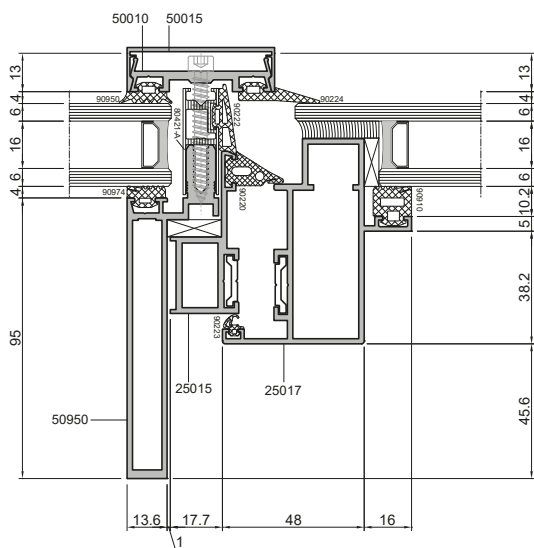
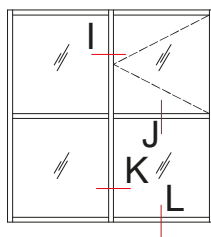


G

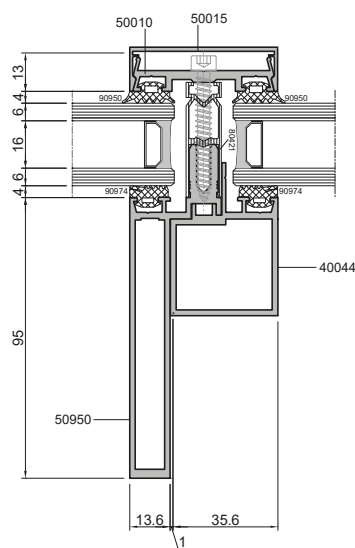


H3

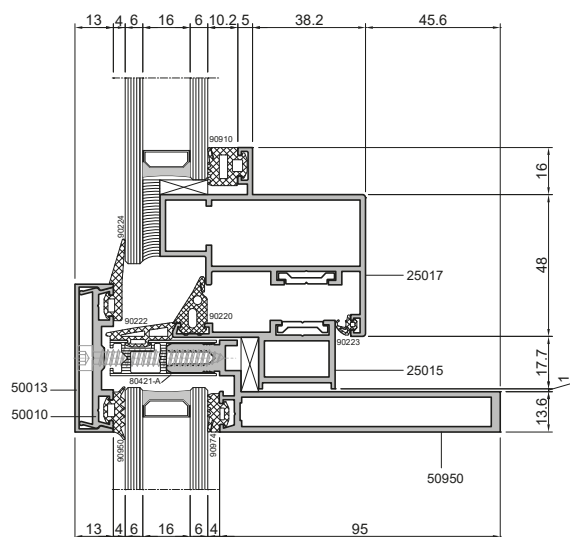
بازشولنگه پنهان لولایی



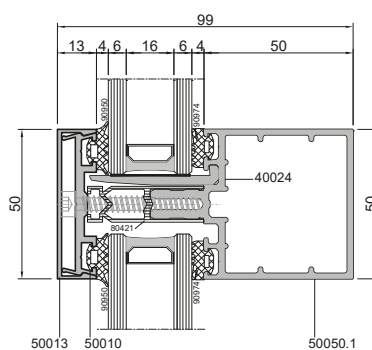
I



K

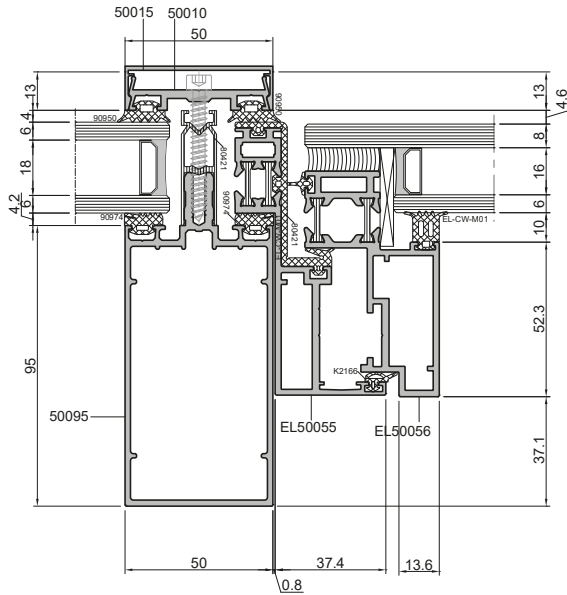
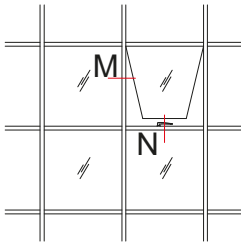


J

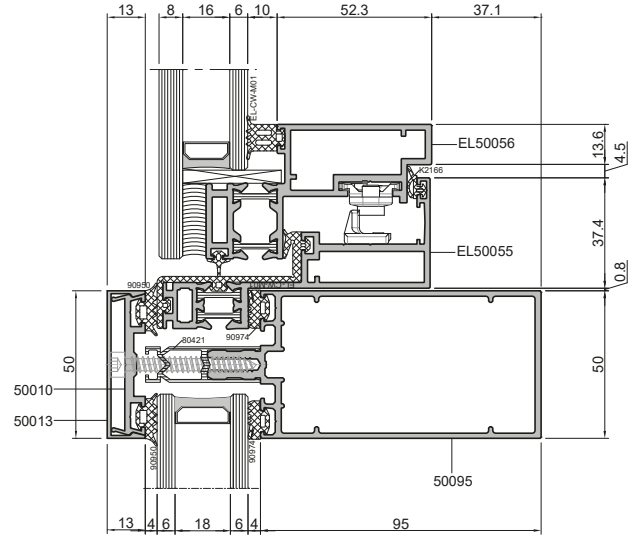


L

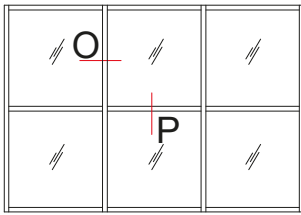
Friction بازشو لنکه پنهان



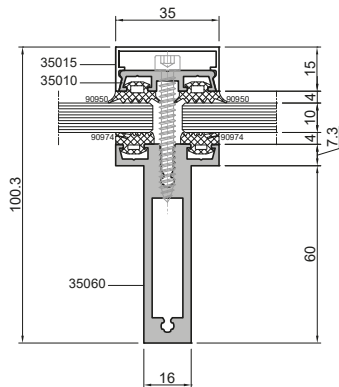
M



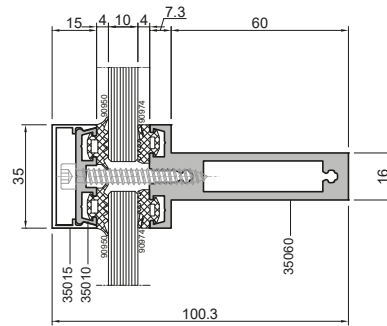
N



پروفیل پارتیشن



O



P