



Special

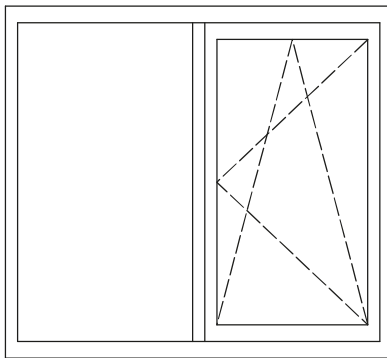
HT65-F

سیستم لولایی ترمال بریک  
درو پنجره  
Door and Window  
Thermal Break Hinged System

ABESCON Industrial Group



سیستم HT65-F Special که یک سیستم در و پنجره لولایی ترمال بریک کاملا اختصاصی می باشد را میتوان یکی از بهترین سیستم های در و پنجره ی داخلی نام برد. طراحی منحصر به فرد بکار گرفته شده در این سیستم باعث شده تا علاوه بر مقاومت بالای حرارتی، در عین حال از نظرهاو بندی و آب بندی از کیفیت بسیار بالایی برخوردار باشد که این ویژگی ها این سیستم را قادر ساخته است تا با سیستم های به روز دنیا رقابت کند. در واقع این سیستم را می توان در مناطق با بارش های شدید و فراوان، بدون کوچک ترین عیب و نقص استفاده کرد. همچنین مقاومت بالای این سیستم، استفاده آن را در ساختمان های مرتفع و مناطق بادخیز میسر می کند.

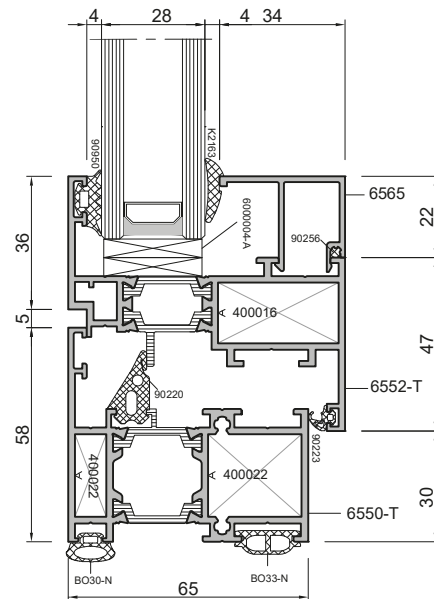


(شماتیک A)

### سایر مزایا:

- دارای ظاهری زیبا و مدرن
- مقاومت بسیار بالا در برابر نفوذ آب و هوا
- محدوده ی بالای Glazing
- قابلیت خمکاری پروفیل و استفاده در نماهای قوسی شکل
- دارای مقاومت حرارتی بالا
- مقاومت بالا در برابر آلودگی های صوتی

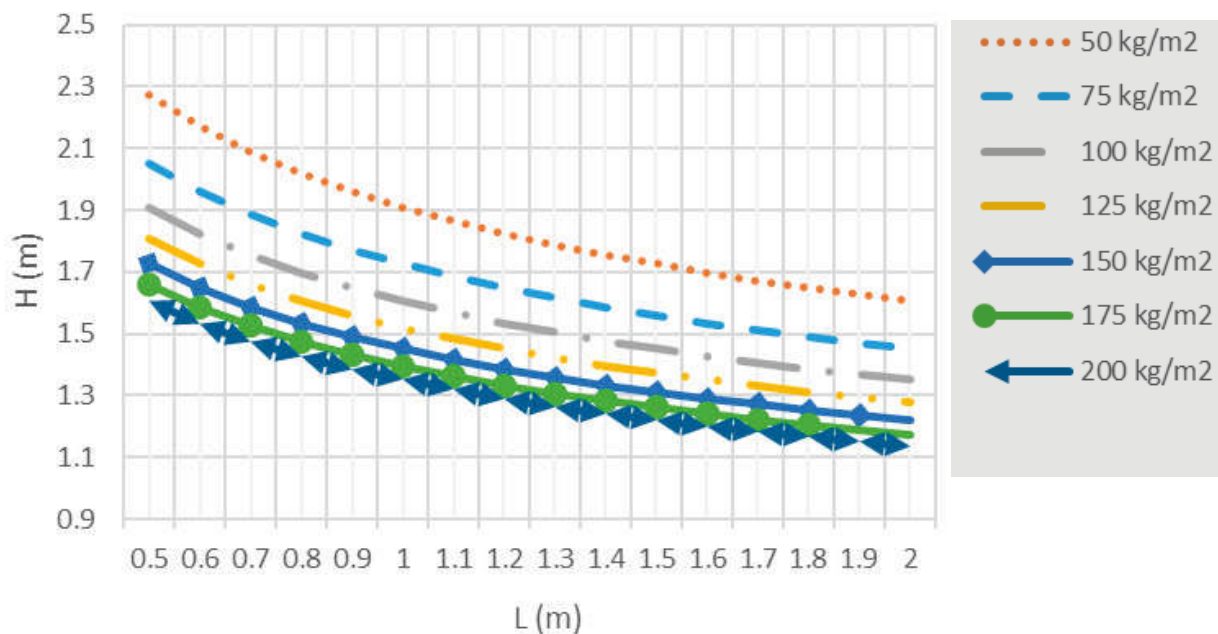
مشخصات ابعادی		مشخصات فنی سیستم HT65-F Special
عرض چارچوب	۶۵ میلیمتر	
عرض لنگه	۷۵ میلیمتر	
ضخامت شیشه	۸ تا ۳۶ میلیمتر	
کمترین عرض قابل دید چارچوب	۵۸ میلیمتر	
کمترین عرض قابل دید لنگه	۳۶ میلیمتر	
بزرگترین ابعاد پنجره (شماتیک A)	ارتفاع تا ۲۲۰۰ میلیمتر عرض تا ۱۸۰۰ میلیمتر	
بزرگترین ابعاد در (تک لنگه)	ارتفاع تا ۲۲۰۰ میلیمتر عرض تا ۱۲۰۰ میلیمتر	
بیشترین وزن (در/ پنجره)	۱۱۰/۱۲۰ کیلوگرم	



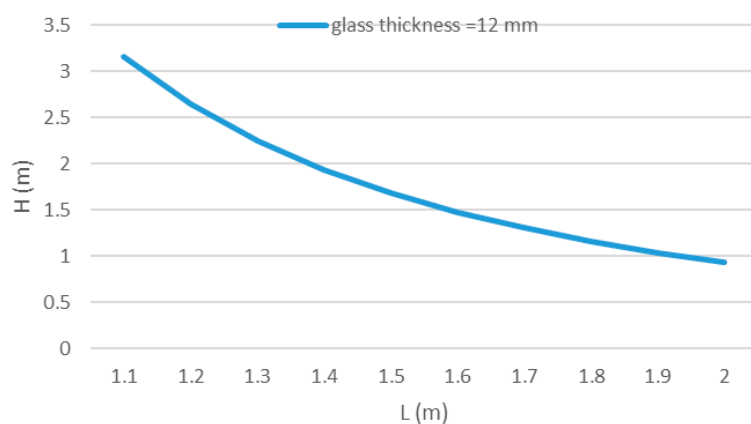
## نمودارهای ابعاد مجاز سیستم

برای هر سیستم درو پنجره و یا نما، آگاهی از ابعاد مجاز قابل استفاده امری ضروری می باشد. در رابطه با سیستم های درو پنجره و نما، بدست آوردن نمودار ابعادی مجاز، به اطلاعات متعددی از قبیل فشار باد، وزن شیشه، ارتفاع از سطح دریا، کاربری ساختمان، موقعیت جغرافیایی و ... نیاز دارد. با داشتن مجموعه ای این اطلاعات و قوانین استاتیکی، دینامیکی و مقاومت مصالح موجود، ابعاد مجاز قابل استفاده برای سیستم های مختلف بدست می آید. در ادامه نمودار ابعادی مجاز برای درو پنجره برای این سیستم آورده شده است. لازم به ذکر است که با توجه به دو پارامتر نیروی باد و وزن شیشه، دو نمودار بدست می آید که کمترین اندازه بین این دو نمودار، ابعاد قابل قبول است. شکل های زیر بیشترین ابعاد مجاز را برای پنجره بر اساس نیروی باد و وزن شیشه نشان می دهند.

## ابعاد مجاز برای پنجره بر حسب نیروی باد



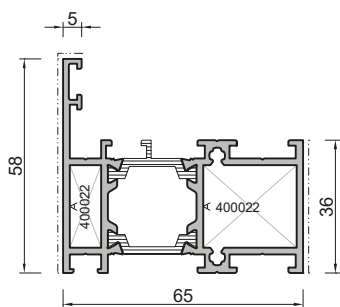
## ابعاد مجاز برای پنجره بر حسب نیروی وزن شیشه



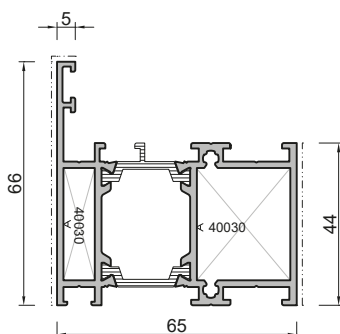
همانطور که ملاحظه می شود، با توجه به اینکه کوچک ترین پروفیل برای پنجره انتخاب شده است، بیشترین ابعاد مجاز برای آن  $1,4 \times 1,6$  می باشد. بدیهی است که با بزرگتر شدن سطوح مقاطع پروفیل های آلومینیومی (بیشتر شدن مقدار ممان اینرسی برای هر پروفیل)، بیشترین ابعاد مجاز افزایش می یابد.

### پروفیل های سیستم HT65-F Special

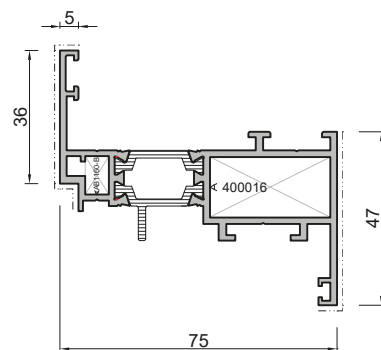
در این بخش تمامی پروفیل های سیستم HT65-F Special اعم از پروفیل های مربوط به درب و پنجره های سیستم داخل بازشو و بیرون بازشو به همراه وزن پروفیل و ممان های اینرسی مربوط به آن، همچنین متعلقات مربوط به اتصال پروفیل ها و ... آورده شده است.



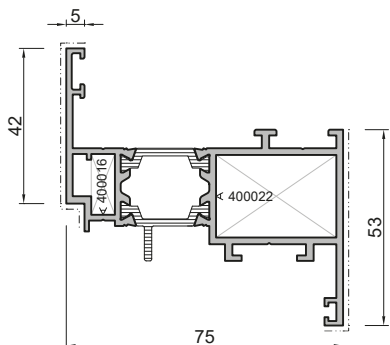
6550-T		
Frame Profile	پروفیل چارچوب	
$I_y: 9.68 \text{ cm}^4$	$I_x: 28.89 \text{ cm}^4$	W: 1417 gr/m



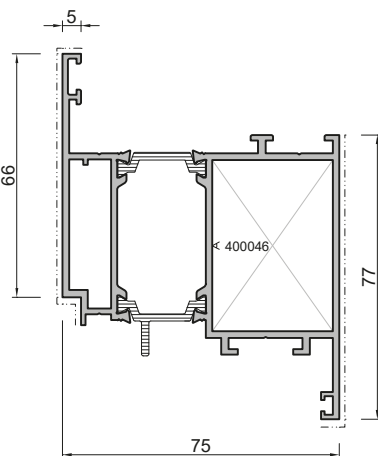
6551-T		
Frame Profile	پروفیل چارچوب	
$I_y: 18.3 \text{ cm}^4$	$I_x: 33.9 \text{ cm}^4$	W: 1711 gr/m



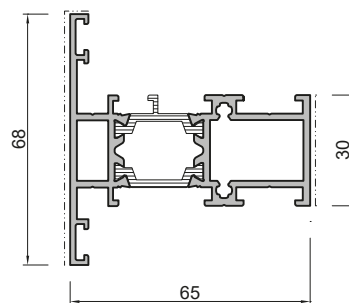
6552-T		
Sash Profile	پروفیل لنگه	
$I_y: 5.78 \text{ cm}^4$	$I_x: 39.74 \text{ cm}^4$	W: 1321 gr/m



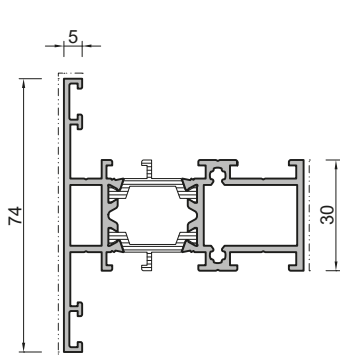
6553-T		
Sash Profile	پروفیل لنگه	
$I_y: 8.66 \text{ cm}^4$	$I_x: 44.28 \text{ cm}^4$	W: 1460 gr/m



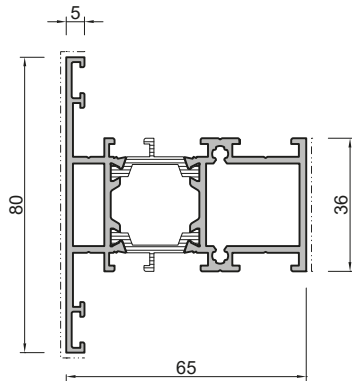
6554-T		
Sash Profile	پروفیل لنگه	
$I_y: 27.75 \text{ cm}^4$	$I_x: 64.02 \text{ cm}^4$	W: 1909 gr/m



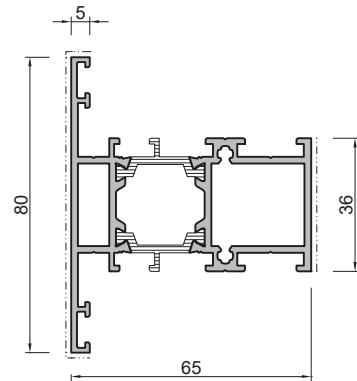
6555-T		
Frame Profile	پروفیل چارچوب لبه دار	
$I_y: 9.51 \text{ cm}^4$	$I_x: 28.03 \text{ cm}^4$	W: 1395 gr/m



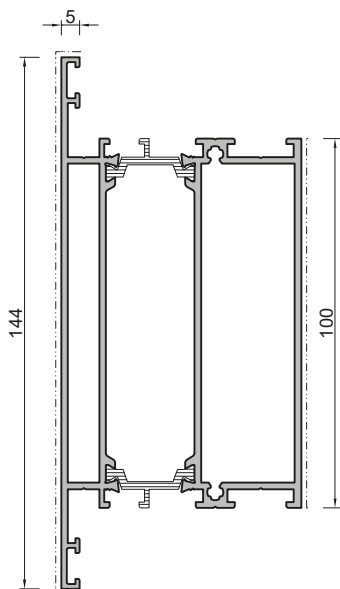
6556-T		
Crossbar Profile	پروفیل سپری	
I <sub>y</sub> : 11.25 cm <sup>4</sup>	I <sub>x</sub> : 28.78 cm <sup>4</sup>	W: 1428 gr/m



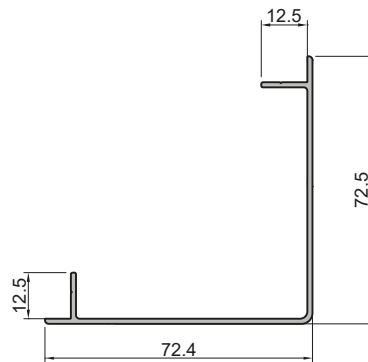
6557-T		
Crossbar Profile	پروفیل سپری	
I <sub>y</sub> : 31.4 cm <sup>4</sup>	I <sub>x</sub> : 15.53 cm <sup>4</sup>	W: 1546 gr/m



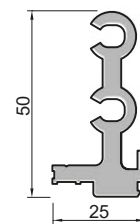
6558-T		
Crossbar Profile	پروفیل سپری	
I <sub>y</sub> : 27.19 cm <sup>4</sup>	I <sub>x</sub> : 36.59 cm <sup>4</sup>	W: 1778 gr/m



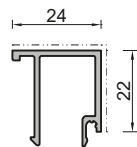
6559-T		
Crossbar Profile	پروفیل سپری	
I <sub>y</sub> : 59.1 cm <sup>4</sup>	I <sub>x</sub> : 140.39 cm <sup>4</sup>	W: 2783 gr/m



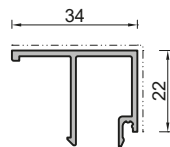
6526		
Corner Profile	پروفیل کنج	
I <sub>y</sub> : 6.03 cm <sup>4</sup>	I <sub>x</sub> : 22.84 cm <sup>4</sup>	W: 631 gr



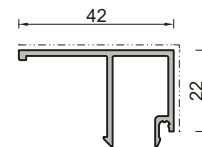
6562		
Connector	لقمه پروفیل سپری	
I <sub>y</sub> : 0.98 cm <sup>4</sup>	I <sub>x</sub> : 9.75 cm <sup>4</sup>	W: 1140 gr/m



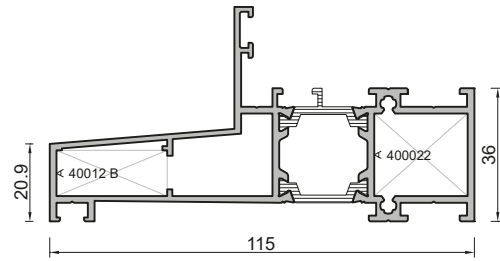
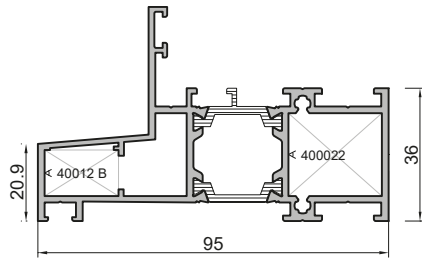
6564		
Glazing Bar	زهوار	
I <sub>y</sub> : 0.55 cm <sup>4</sup>	I <sub>x</sub> : 0.95 cm <sup>4</sup>	W: 311 gr/m



6565		
Glazing Bar	زهوار	
I <sub>y</sub> : 0.69 cm <sup>4</sup>	I <sub>x</sub> : 1.49 cm <sup>4</sup>	W: 352 gr/m

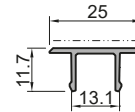
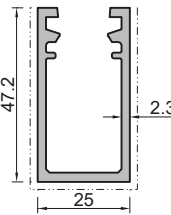
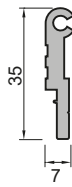


6566		
Glazing Bar	زهوار	
I <sub>y</sub> : 0.73 cm <sup>4</sup>	I <sub>x</sub> : 2.34 cm <sup>4</sup>	W: 385 gr/m



6560-T		
Engraving Profile	پروفیل کتیبه	
I <sub>y</sub> : 13.2 cm <sup>4</sup>	I <sub>x</sub> : 54.5 cm <sup>4</sup>	W: 1870 gr/m

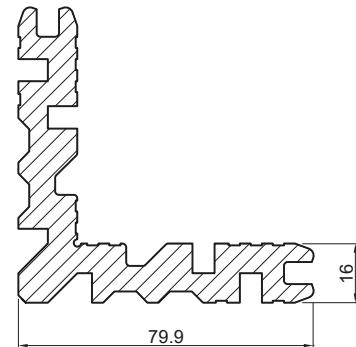
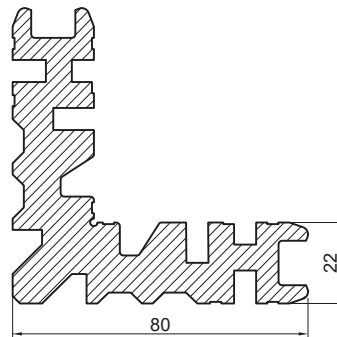
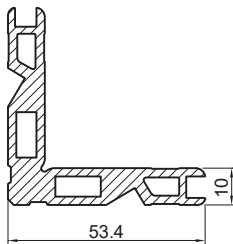
6561-T		
Engraving Profile	پروفیل کتیبه	
I <sub>y</sub> : 13.7 cm <sup>4</sup>	I <sub>x</sub> : 84.9 cm <sup>4</sup>	W: 2210 gr/m



6563		
Connector	کانکتور	
I <sub>y</sub> : 0.04 cm <sup>4</sup>	I <sub>x</sub> : 1.42 cm <sup>4</sup>	W: 410 gr/m

5025		
Reinforcement Profile	پروفیل تقویتی	
I <sub>y</sub> : 3.2 cm <sup>4</sup>	I <sub>x</sub> : 6.8 cm <sup>4</sup>	W: 831 gr/m

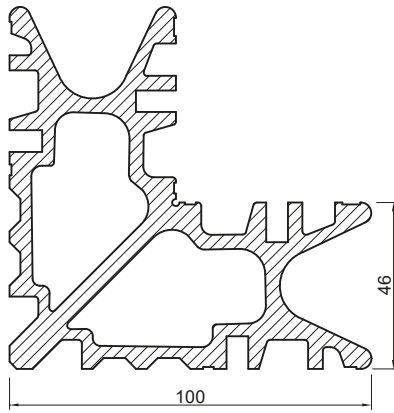
5024		
Reinforcement Profile Cap	کاور پروفیل تقویتی	
I <sub>y</sub> : 0.07 cm <sup>4</sup>	I <sub>x</sub> : 0.2 cm <sup>4</sup>	W: 158 gr/m



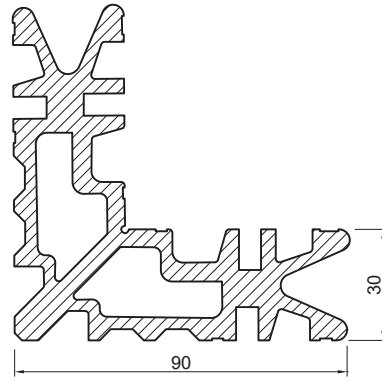
AB 1160-B		
Angle Bracket	گونیا پانچی	
I <sub>y</sub> : -	I <sub>x</sub> : -	W: 1666 gr/m

400022		
Angle Bracket	گونیا پانچی	
I <sub>y</sub> : -	I <sub>x</sub> : -	W: 5704 gr/m

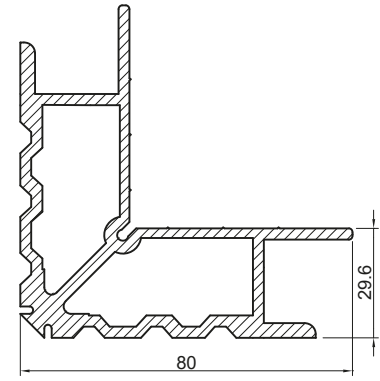
400016		
Angle Bracket	گونیا پانچی	
I <sub>y</sub> : -	I <sub>x</sub> : -	W: 4422 gr/m



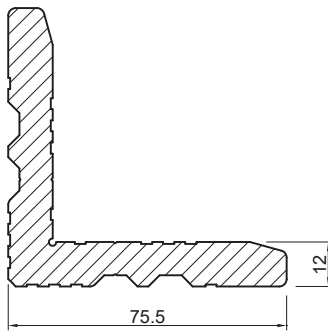
400046		
Angle Bracket	گونیا پانچی	
I <sub>y</sub> : -	I <sub>x</sub> : -	W: 6377 gr/m



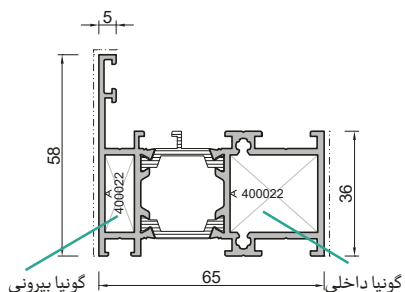
40030		
Angle Bracket	گونیا پانچی	
I <sub>y</sub> : -	I <sub>x</sub> : -	W: 5480 gr/m



AB-589		
Angle Bracket	گونیا پانچی	
I <sub>y</sub> : -	I <sub>x</sub> : -	W: 3320 gr/m



400012-B		
Angle Bracket	گونیا پانچی	
I <sub>y</sub> : -	I <sub>x</sub> : -	W: 4052 gr/m



در جدول زیر اطلاعات مربوط به گونیا‌های پانچی برای انواع مختلف پروفیل‌های این سیستم آورده شده است. این اطلاعات شامل کد مربوط به هر پروفیل و گونیا‌هایی که در آن پروفیل مورد استفاده قرار می‌گیرند، طول برش خورده برای هر گونیا و ... می‌باشد.

برش گونیا (mm) بیرونی	تعداد گونیا بیرونی در هر سیستم	کد گونیا بیرونی	برش گونیا داخلی	تعداد گونیا داخلی در هر سیستم	کد گونیا داخلی	کد پروفیل
8	4	400022	25	4	400022	6550-T
8	4	40030	25	4	40030	6551-T
6	4	AB 1160-B	32.3	4	400016	6552-T
6	4	400016	32.3	4	400022	6553-T
-	-	-	32.3	4	400046	6554-T
20	4	400012-B	25	4	400022	6560-T
30	4	400012-B	25	4	400022	6561-T

شماتیک قطعه	نام قطعه	کد قطعه
	لاستیک شیشه کرتین وال	90974
	لاستیک شیشه	90950
	لاستیک تکیه گاه زهوار	90256
	درپوش سوراخ آبچکان	6000001
	تاکوز پلاستیکی ۸ میلیمتری	6000004
	تاکوز پلاستیکی ۵ میلیمتری	6000004-A
	پیچ خودکار سرمته‌ای سر تخت	4010425
	قوطی آهنی	BO-20-30-2

شماتیک قطعه	نام قطعه	کد قطعه
	لاستیک دور فریم	BO30-N
	لاستیک دور فریم	BO33-N
	لاستیک فشاری زهوار ۲ میلیمتری	K2160
	لاستیک فشاری زهوار ۴ میلیمتری	K2163
	لاستیک فشاری زهوار ۶ میلیمتری	K2164
	لاستیک آب بندی مرکزی (کله غازی)	90220
	لاستیک هوا بندی	90223



## اطلاعات ابعادی زهوار، شیشه و لاستیک

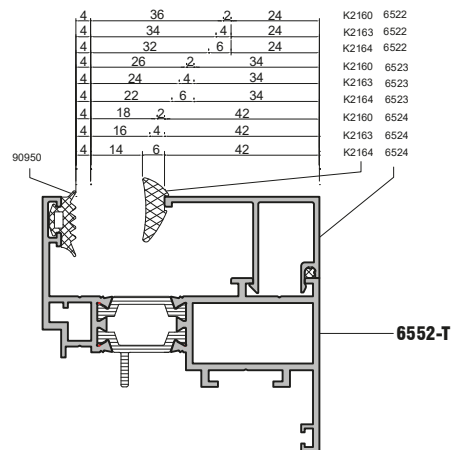
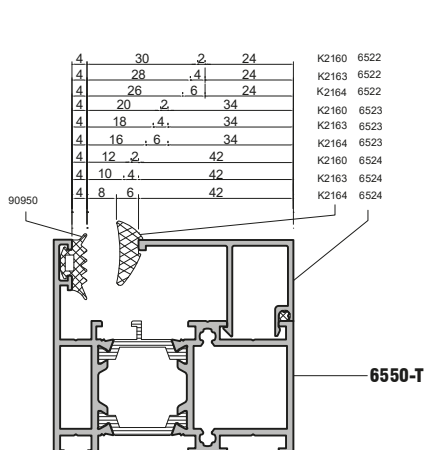
در این بخش جداولی ارائه می‌شود که با استفاده از این جداول محدوده‌ی ضخامت شیشه و لاستیک‌ها و زهوار برای هر پروفیل مشخص می‌شود. در واقع با داشتن این جداول می‌توان برای هر ضخامت شیشه، لاستیک‌های مناسب و زهوار را انتخاب کرد و این کار باعث صرفه‌جویی محسوسی در زمان و هزینه می‌شود. جداولی که در ادامه ارائه شده است برای پروفیل‌های چارچوب و لنگه می‌باشد.

## جدول ابعادی شیشه و زهوار و لاستیک‌های شیشه برای چارچوب سیستم HT60-F Special

زهوار		لاستیک داخلی شیشه		لاستیک خارجی شیشه		عرض شیشه (mm)
عرض زهوار (mm)	کد زهوار	ضخامت (mm)	کد لاستیک	ضخامت (mm)	کد لاستیک	
42	6566	6	K2164	4	90950	8
42	6566	4	K2163	4	90950	10
42	6566	2	K2160	4	90950	12
34	6565	6	K2164	4	90950	16
34	6565	4	K2163	4	90950	18
34	6565	2	K2160	4	90950	20
24	6564	6	K2164	4	90950	26
24	6464	4	K2163	4	90950	28
24	6464	2	K2160	4	90950	30

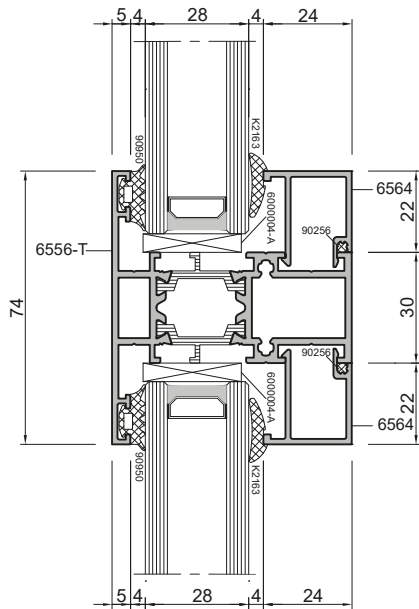
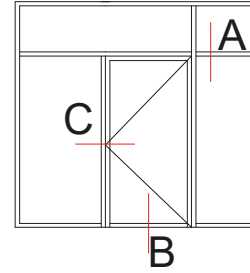
## جدول ابعادی شیشه و زهوار و لاستیک‌های شیشه برای لنگه سیستم HT60-F Special

زهوار		لاستیک داخلی شیشه		لاستیک خارجی شیشه		عرض شیشه (mm)
عرض زهوار (mm)	کد زهوار	ضخامت (mm)	کد لاستیک	ضخامت (mm)	کد لاستیک	
42	6566	6	K2164	4	90950	14
42	6566	4	K2163	4	90950	16
42	6566	2	K2160	4	90950	18
34	6565	6	K2164	4	90950	22
34	6565	4	K2163	4	90950	24
34	6565	2	K2160	4	90950	26
24	6564	6	K2164	4	90950	32
24	6464	4	K2163	4	90950	34
24	6464	2	K2160	4	90950	36

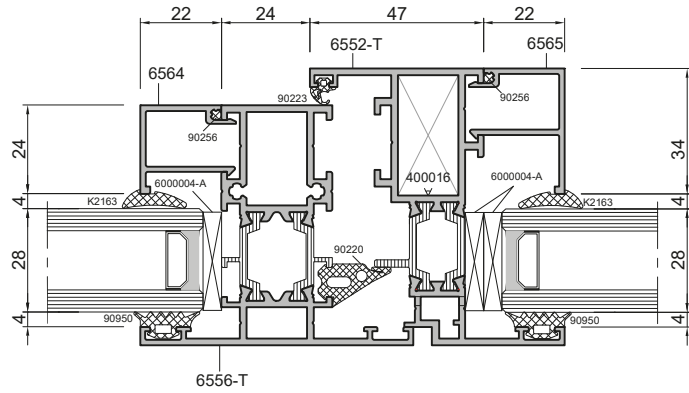


### HT65-F Special سطح مقطع حالت های مختلف سیستم

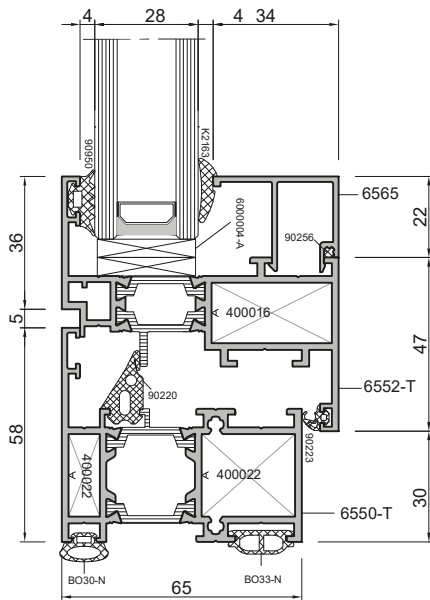
در این بخش تمامی مقاطع عرضی برای پنجره و درهای بازشو و ثابت سیستم HT65-F Special برای دو حالت داخل و بیرون بازشو به صورت اجمالی آورده شده است.



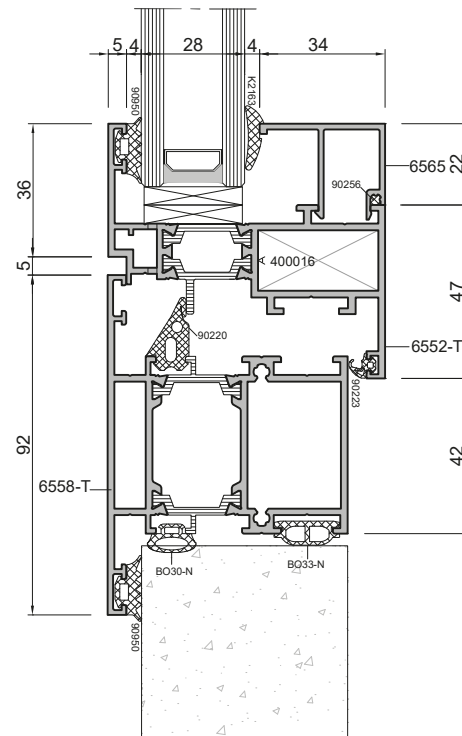
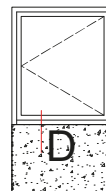
A



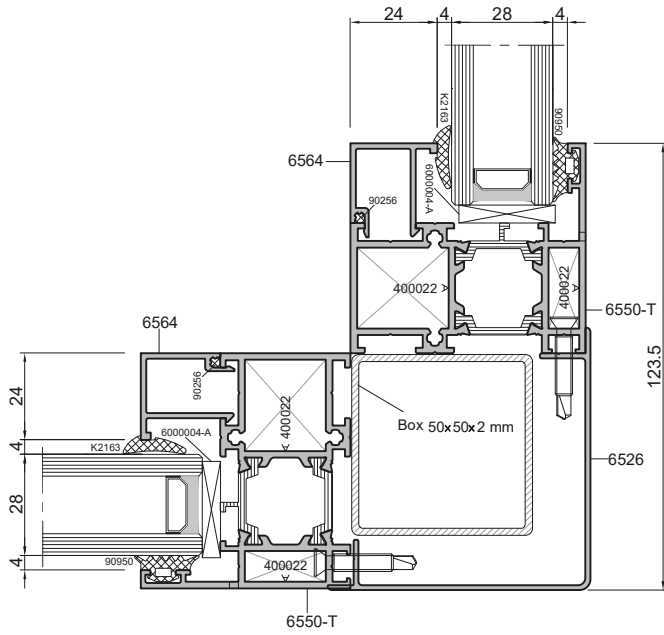
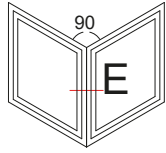
C



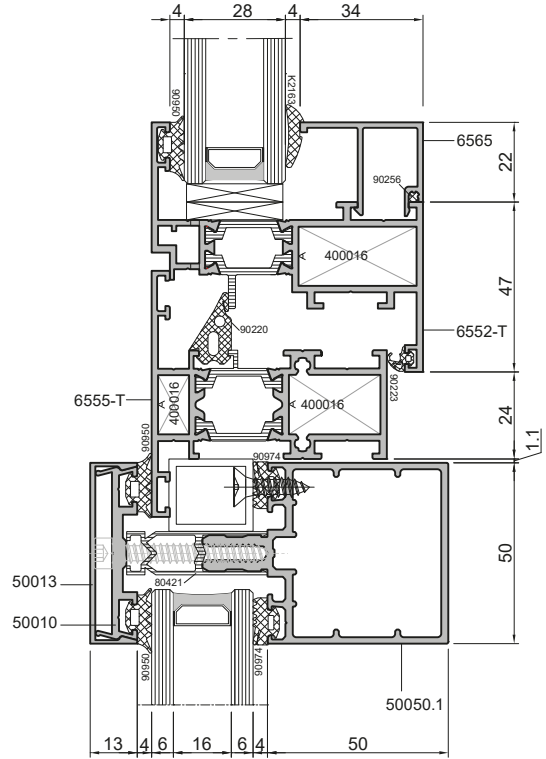
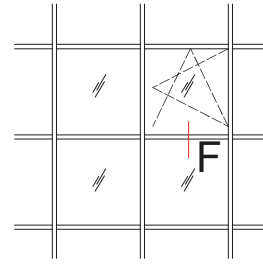
B



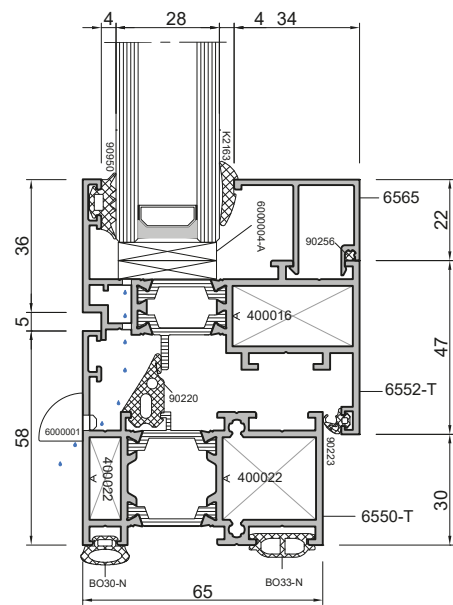
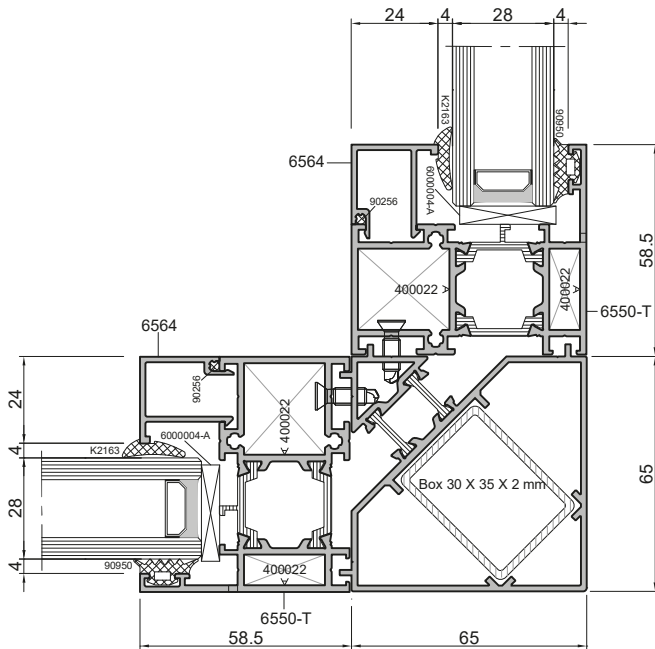
D



**E**



**F**



دیتیل مربوط به کنج ۹۰ درجه

دیتیل مربوط به زهکشی و دفع آب