



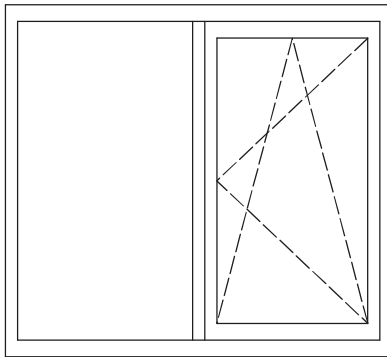
0-5-11

سیستم لولایی ترمال بریک
درو پنجره
Door and Window
Thermal Break Hinged System

ABESCON Industrial Group



سیستم HT65-C یک سیستم در و پنجره لولایی ترمال بریک با عایق حرارتی بالا می باشد که در سطح مقطع آن سه حفره وجود دارد و این سه حفره عایق بندی حرارتی را به خوبی انجام می دهد. از نظر پروفیل های آلومینیومی این سیستم مانند سیستم HT55 می باشد. با این تفاوت که تیغه های پلی آمیدی بکار رفته در این سیستم به اندازه ۱۰ میلیمتر بلندتر در نظر گرفته شده است که این تفاوت باعث افزایش مقاومت در انتقال حرارت می شود.



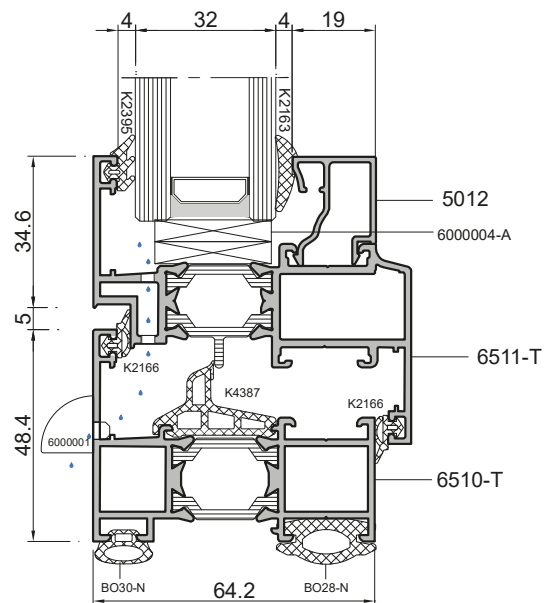
(شماتیک A)

سایر مزایا:

- عایق بندی بالای صوتی و حرارتی
- مقاومت بالا در برابر نفوذ آب و هوا
- قابلیت خمکاری پروفیل و استفاده در نماهای قوسی شکل
- دارای محدوده ی بالا برای Glazing
- مناسب برای نصب در ارتفاعات

مشخصات ابعادی	
عرض چارچوب	۶۴٫۲ میلیمتر
عرض لنگه	۷۲٫۴ میلیمتر
ضخامت شیشه	۱۸ تا ۳۴ میلیمتر
کمترین عرض قابل دید چارچوب	۴۸٫۴ میلیمتر
کمترین عرض قابل دید لنگه	۳۴٫۵ میلیمتر
بزرگترین ابعاد پنجره (شماتیک A)	ارتفاع تا ۲۲۰۰ میلیمتر عرض تا ۱۸۰۰ میلیمتر
بزرگترین ابعاد در (تک لنگه)	ارتفاع تا ۲۲۰۰ میلیمتر عرض تا ۱۲۰۰ میلیمتر
بیشترین وزن (در/ پنجره)	۱۲۰/۱۳۰ کیلوگرم

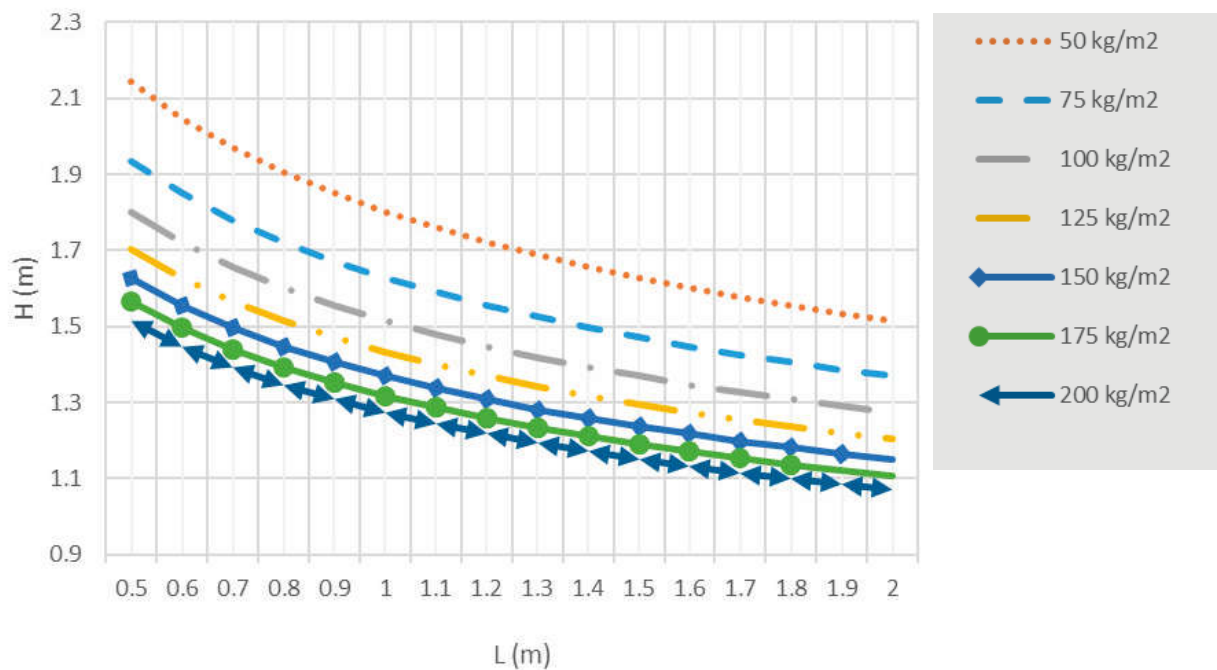
مشخصات فنی سیستم HT65-C



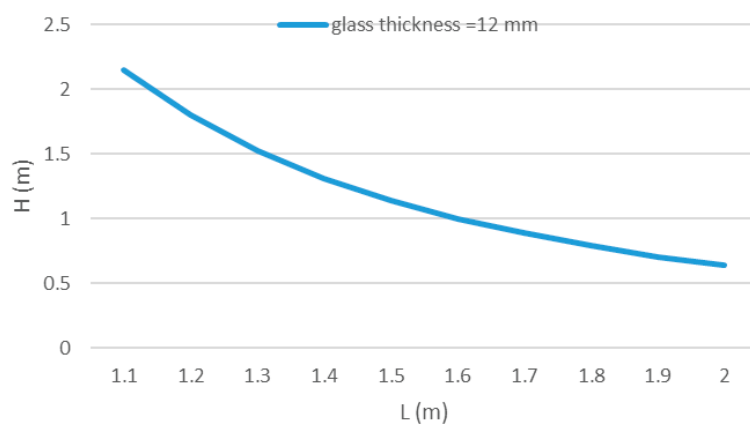
نمودارهای ابعاد مجاز سیستم

برای هر سیستم درو پنجره و یا نما، آگاهی از ابعاد مجاز قابل استفاده امری ضروری می‌باشد. در رابطه با سیستم‌های درو پنجره و نما، بدست آوردن نمودار ابعادی مجاز، به اطلاعات متعددی از قبیل فشار باد، وزن شیشه، ارتفاع از سطح دریا، کاربری ساختمان، موقعیت جغرافیایی و ... نیاز دارد. با داشتن مجموعه‌ی این اطلاعات و قوانین استاتیکی، دینامیکی و مقاومت مصالح موجود، ابعاد مجاز قابل استفاده برای سیستم‌های مختلف بدست می‌آید. در ادامه نمودار ابعادی مجاز برای درو پنجره برای این سیستم آورده شده است. لازم به ذکر است که با توجه به دو پارامتر نیروی باد و وزن شیشه، دو نمودار بدست می‌آید که کمترین اندازه بین این دو نمودار، ابعاد قابل قبول است. شکل‌های زیر بیشترین ابعاد مجاز را برای پنجره بر اساس نیروی باد و وزن شیشه نشان می‌دهند.

ابعاد مجاز برای پنجره بر حسب نیروی باد

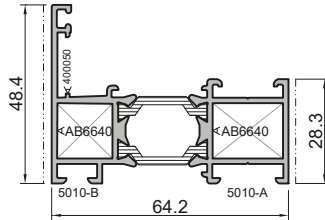


ابعاد مجاز برای پنجره بر حسب نیروی وزن شیشه



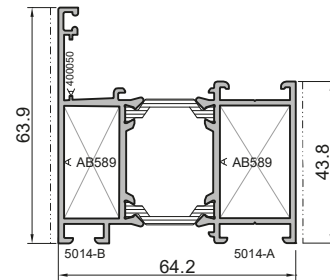
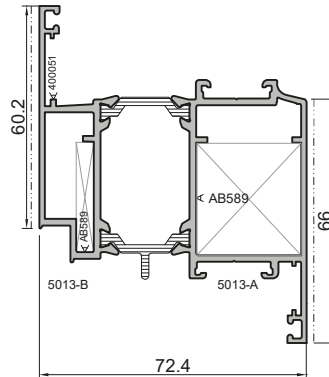
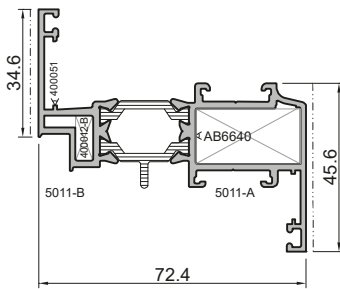
همانطور که ملاحظه می‌شود، با توجه به اینکه کوچک‌ترین پروفیل برای پنجره انتخاب شده است، بیشترین ابعاد مجاز برای آن $۱,۴ \times ۱,۶$ می‌باشد. بدیهی است که با بزرگتر شدن سطوح مقاطع پروفیل‌های آلومینیومی (بیشتر شدن مقدار ممان اینرسی برای هر پروفیل)، بیشترین ابعاد مجاز افزایش می‌یابد.

پروفیل های سیستم HT65-C



در این بخش تمامی پروفیل های سیستم HT65-C اعم از پروفیل های مربوط به درب و پنجره های سیستم داخل بازشو و بیرون بازشو به همراه وزن پروفیل و ممان های اینرسی مربوط به آن، همچنین متعلقات مربوط به اتصال پروفیل ها و ... آورده شده است.

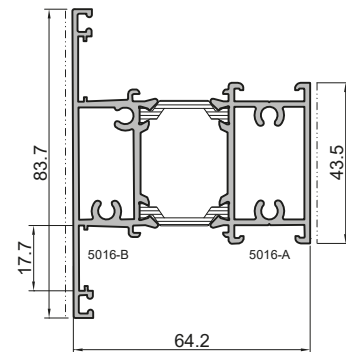
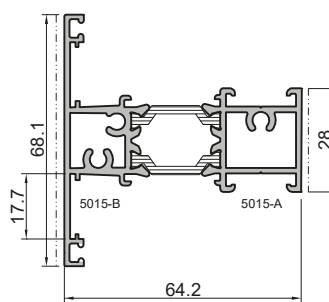
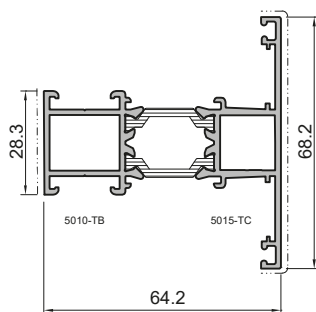
5610-T		
Frame Profile	پروفیل چارچوب	
$I_y: 21.12 \text{ cm}^4$	$I_x: 4.7 \text{ cm}^4$	W: 1250 gr/m



6511-T		
Sash Profile	پروفیل لنگه	
$I_y: 33.36 \text{ cm}^4$	$I_x: 5.1 \text{ cm}^4$	W: 1500 gr/m

6513-T		
Sash Profile	پروفیل لنگه	
$I_y: 50.82 \text{ cm}^4$	$I_x: 21.3 \text{ cm}^4$	W: 2000 gr/m

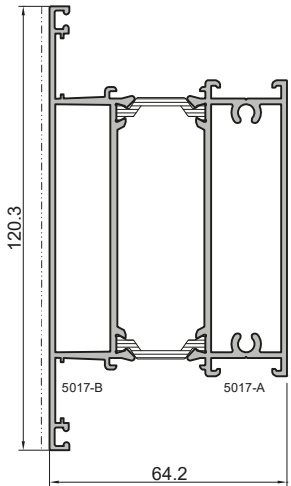
6514-T		
Frame Profile	پروفیل چارچوب	
$I_y: 27.3 \text{ cm}^4$	$I_x: 12.7 \text{ cm}^4$	W: 1570 gr/m



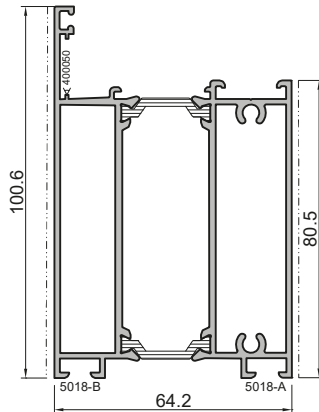
6531-T		
Frame Profile	پروفیل چارچوب لبه دار	
$I_y: 23.6 \text{ cm}^4$	$I_x: 8.3 \text{ cm}^4$	W: 1350 gr/m

6515-T		
Crossbar Profile	پروفیل سپری	
$I_y: 17 \text{ cm}^4$	$I_x: 8.5 \text{ cm}^4$	W: 1500 gr/m

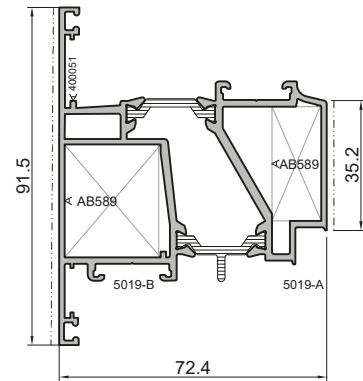
6516-T		
Crossbar Profile	پروفیل سپری	
$I_y: 32.92 \text{ cm}^4$	$I_x: 20 \text{ cm}^4$	W: 1900 gr/m



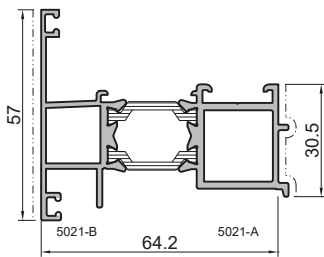
6517-T		
Crossbar Profile	پروفیل سپری	
I _y : 45.33 cm ⁴	I _x : 75.82 cm ⁴	W: 2600 gr/m



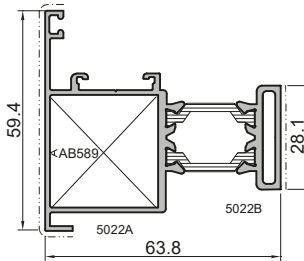
6518-T		
Profile for Bottom of Door	پروفیل پایین درب	
I _y : 40.81 cm ⁴	I _x : 65.7 cm ⁴	W: 2500 gr/m



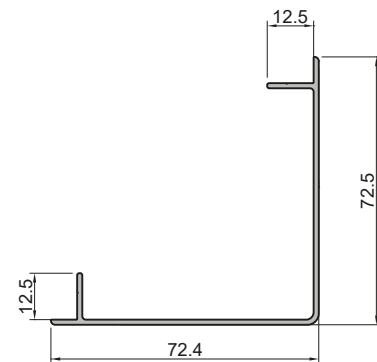
6519-T		
Outward Opening Sash	لنگه بیرون بازشو	
I _y : 43.33 cm ⁴	I _x : 29.41 cm ⁴	W: 2250 gr/m



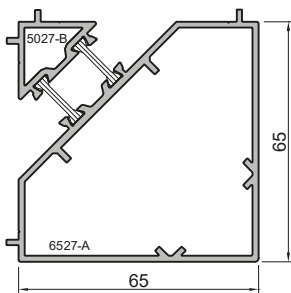
6521-T		
The Middle Vent Profile	پروفیل وسط دولنگه	
I _y : 15.6 cm ⁴	I _x : 6.5 cm ⁴	W: 1700 gr/m



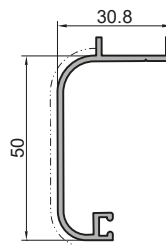
6522-T		
Pivot Profile	پروفیل محوری	
I _y : 37.6 cm ⁴	I _x : 12.7 cm ⁴	W: 1380 gr/m



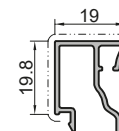
6526		
Corner Profile	پروفیل کنج	
I _y : -	I _x : -	W: 630 gr



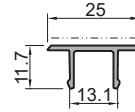
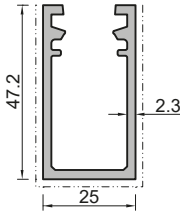
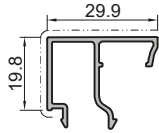
6527-T		
Corner Profile	پروفیل کنج	
I _y : 36.9 cm ⁴	I _x : 30 cm ⁴	W: 1750 gr/m



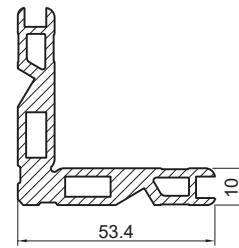
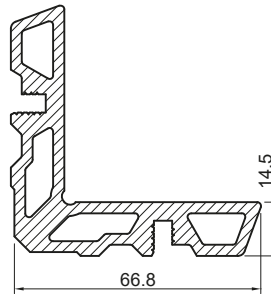
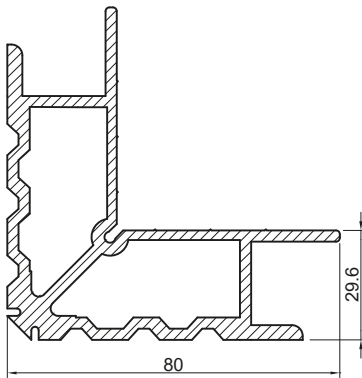
AB-579		
Border Profile	روکوب ۵ سانتیمتری	
I _y : 1.04 cm ⁴	I _x : 6.4 cm ⁴	W: 432 gr/m



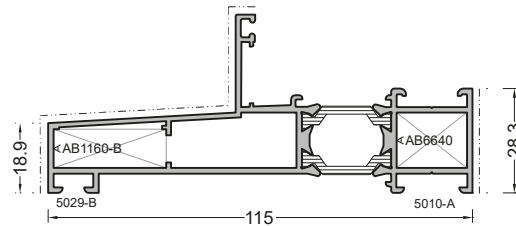
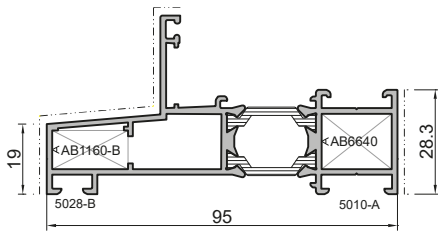
5012		
Glazing Bar	زهوار	
I _y : 0.62 cm ⁴	I _x : 0.4 cm ⁴	W: 267 gr/m



5020 B			5025			5024		
Glazing Bar		زهوار	Reinforcement Profile		پروفیل تقویتی	Reinforcement Profile Cap		کاور پروفیل تقویتی
I _y : 0.5 cm ⁴	I _x : 1.07 cm ⁴	W: 300 gr/m	I _y : 3.2 cm ⁴	I _x : 6.8 cm ⁴	W: 831 gr/m	I _y : 0.07 cm ⁴	I _x : 0.2 cm ⁴	W: 158 gr/m

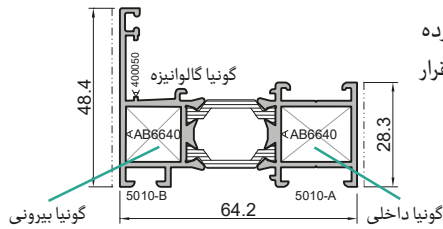


AB-589			AB-6640			AB-1160-B		
Angle Bracket		گونیا پانچی	Angle Bracket		گونیا پانچی	Angle Bracket		گونیا ۱۰ میلیمتر
I _y : -	I _x : -	W: 3320 gr/m	I _y : -	I _x : -	W: 2614 gr/m	I _y : -	I _x : -	W: 1666 gr/m



6528-T		
Engraving Profile		پروفیل کتیبه
I _y : 45.8 cm ⁴	I _x : 6.4 cm ⁴	W: 1719 gr/m

6529-T		
Engraving Profile		پروفیل کتیبه
I _y : 73.3 cm ⁴	I _x : 6.7 cm ⁴	W: 1854 gr/m



در جدول زیر اطلاعات مربوط به گونیاها و پانچی برای انواع مختلف پروفیل‌های این سیستم آورده شده است. این اطلاعات شامل کد مربوط به هر پروفیل و گونیاها می‌باشد که در آن پروفیل مورد استفاده قرار می‌گیرند، طول برش خورده برای هر گونیا و ... می‌باشد.

کد پروفیل	کد گونیای داخلی	تعداد گونیای داخلی در هر سیستم	برش گونیای داخلی	کد گونیای بیرونی	تعداد گونیای بیرونی در هر سیستم	برش گونیای بیرونی (mm)	گونیا گالوانیزه
6510-T	AB6640	4	18.5	AB6640	4	14.5	400050
6511-T	AB6640	4	28.5	400012-B	4	4.5	400051
6513-T	AB589	4	28.5	AB589	4	4.5	400051
6514-T	AB589	4	18.5	AB589	4	14.5	400050
6519-T	AB589	4	25.5	AB589	4	12.5	400051
6522-T	AB589	4	28.5	-	-	-	-
6528-T	AB6640	4	18.5	AB1160-B	4	20	400051
6529-T	AB6640	4	18.5	AB1160-B	4	30	400051

کد قطعه	نام قطعه	شماتیک قطعه
6000004-A	تاکوز پلاستیکی ۵ میلیمتری	
6000004-B	تاکوز پلاستیکی ۳ میلیمتری	
4010425	پیچ خودکار سر مته‌ای سر تخت	
400050	گونیا گالوانیزه	
400051	گونیا گالوانیزه	
BO-20-30-2	قوطی آهنی	
BO-30-40-2	قوطی آهنی	

کد قطعه	نام قطعه	شماتیک قطعه
BO28-N	لاستیک دور فریم	
BO30-N	لاستیک دور فریم	
K2395	لاستیک شیشه ۴ میلیمتری	
K2160	لاستیک فشاری زهوار ۲ میلیمتری	
K2163	لاستیک فشاری زهوار ۴ میلیمتری	
K2164	لاستیک فشاری زهوار ۶ میلیمتری	
K2166	لاستیک هوا بندی	
K4387	لاستیک آب بندی مرکزی (کله غازی)	
6000001	درپوش سوراخ آپچکان	

اطلاعات ابعادی زهوار، شیشه و لاستیک

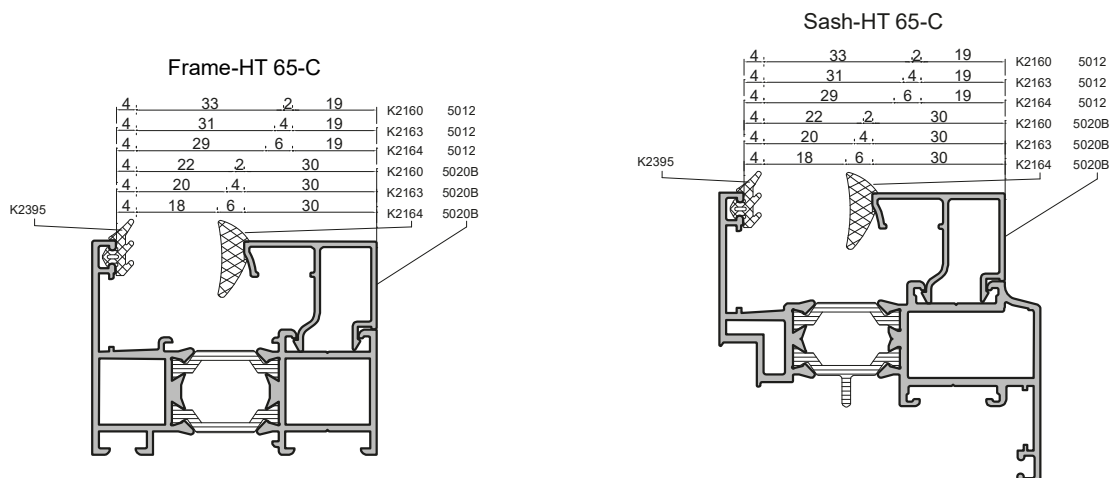
در این بخش جداولی ارائه می‌شود که با استفاده از این جداول محدوددهی ضخامت شیشه و لاستیک‌ها و زهوار برای هر پروفیل مشخص می‌شود. در واقع با داشتن این جداول می‌توان برای هر ضخامت شیشه، لاستیک‌های مناسب و زهوار را انتخاب کرد و این کار باعث صرفه‌جویی محسوسی در زمان و هزینه می‌شود. جداولی که در ادامه ارائه شده است برای پروفیل‌های چارچوب و لنگه می‌باشد.

جدول ابعادی شیشه و زهوار و لاستیک‌های شیشه برای چارچوب سیستم HT60-C

زهوار		لاستیک داخلی شیشه		لاستیک خارجی شیشه		عرض شیشه (mm)
عرض زهوار (mm)	کد زهوار	ضخامت (mm)	کد لاستیک	ضخامت (mm)	کد لاستیک	
30	5020-B	6	K2164	4	K2395	18
30	5020-B	4	K2163	4	K2395	20
30	5020-B	2	K2160	4	K2395	22
19	5012	6	K2164	4	K2395	29
19	5012	4	K2163	4	K2395	31
19	5012	2	K2160	4	K2395	33

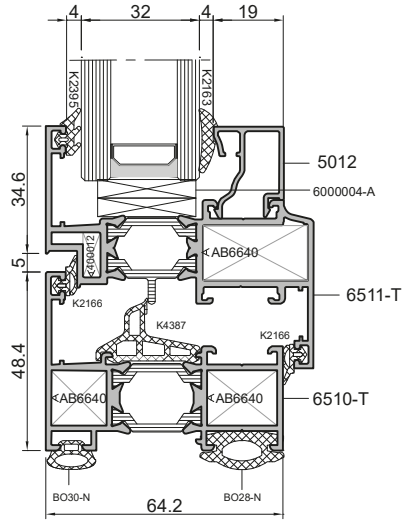
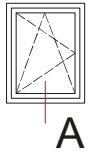
جدول ابعادی شیشه و زهوار و لاستیک‌های شیشه برای لنگه سیستم HT60-C

زهوار		لاستیک داخلی شیشه		لاستیک خارجی شیشه		عرض شیشه (mm)
عرض زهوار (mm)	کد زهوار	ضخامت (mm)	کد لاستیک	ضخامت (mm)	کد لاستیک	
29.9	5020-B	6	K2164	4	K2395	18
29.9	5020-B	4	K2163	4	K2395	20
29.9	5020-B	2	K2160	4	K2395	22
19	5012	6	K2164	4	K2395	29
19	5012	4	K2163	4	K2395	31
19	5012	2	K2160	4	K2395	33

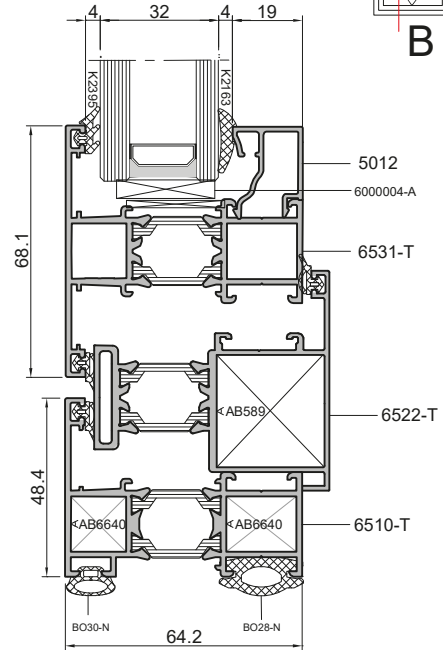


سطح مقطع حالت های مختلف سیستم HT65-C

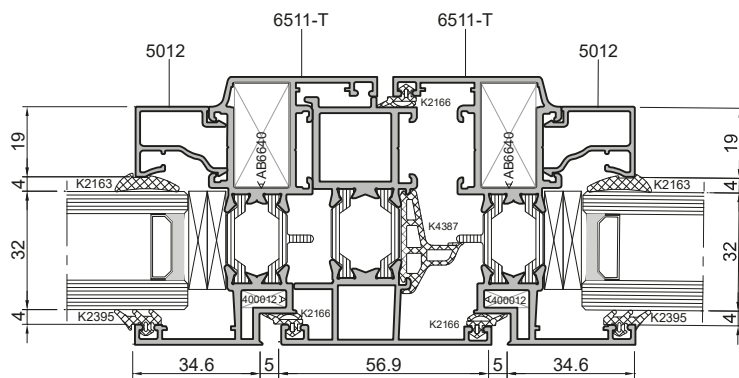
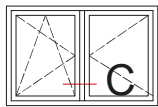
در این بخش تمامی مقاطع عرضی برای پنجره و درهای بازشو و ثابت سیستم HT65-C برای دو حالت داخل و بیرون بازشو به صورت اجمالی آورده شده است.



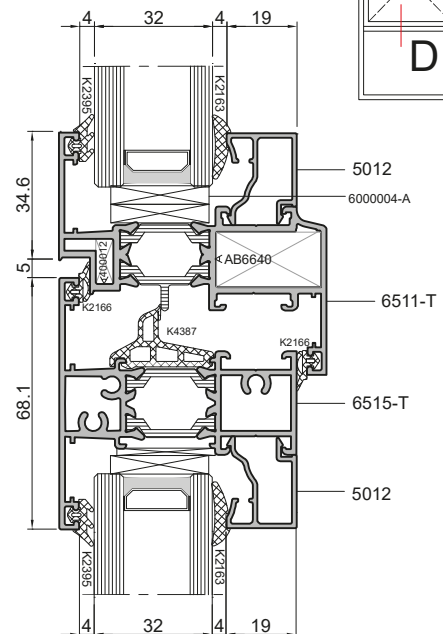
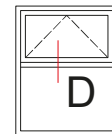
A



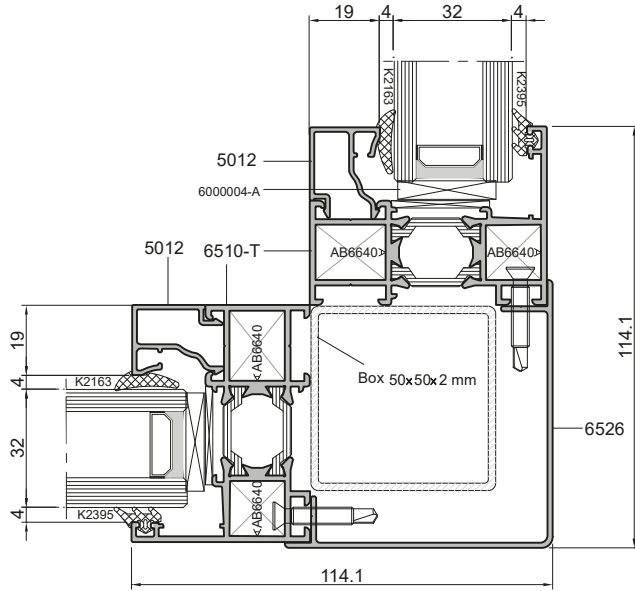
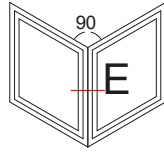
B



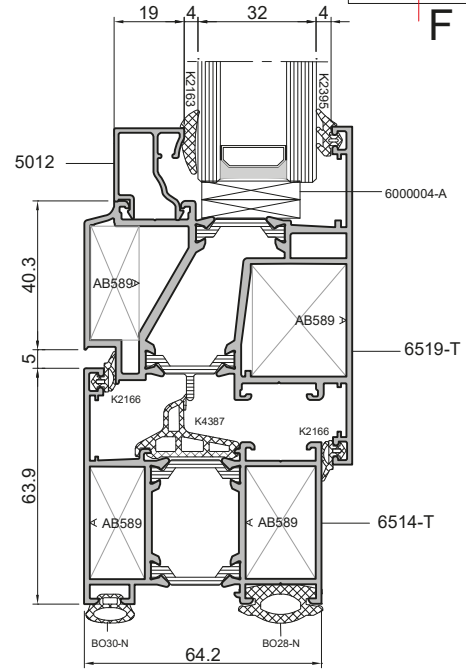
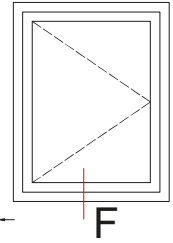
C



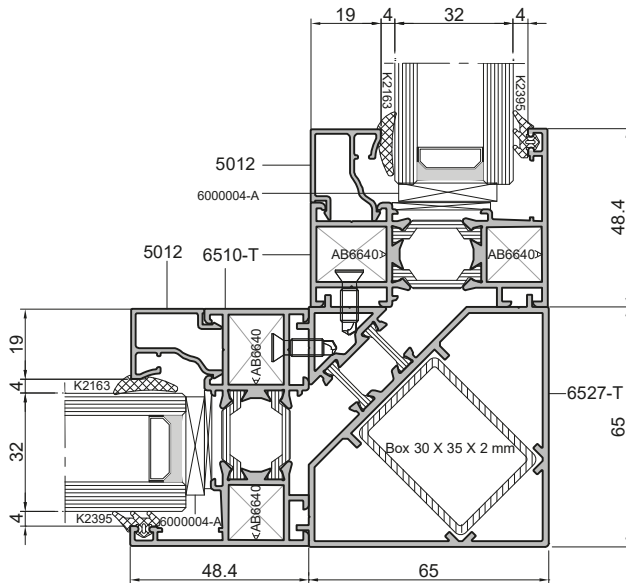
D



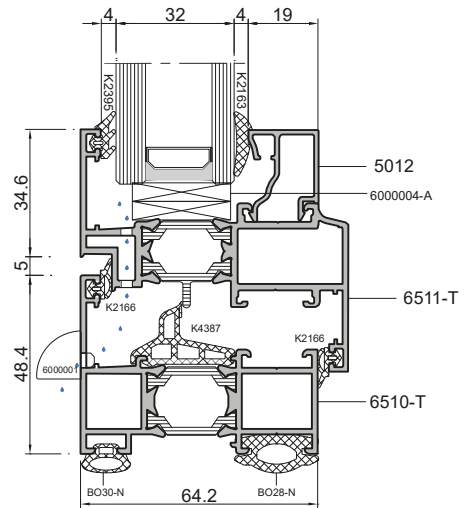
E دیتیل مربوط به کنج ۹۰ درجه



F دیتیل مربوط به درب بیرون بازشو



E دیتیل مربوط به کنج ۹۰ درجه



دیتیل مربوط به زهکشی و دفع آب