



5555

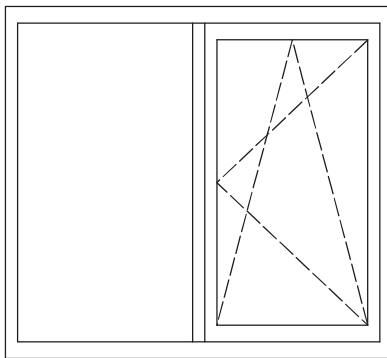
سیستم لولایی ترمال بریک
درو پنجره
Door and Window
Thermal Break Hinged System

ABESCON Industrial Group



سیستم HT55 یک سیستم در و پنجره لولایی ترمال بریک با عایق حرارتی نسبتاً مناسب می باشد که در سطح مقطع آن سه حفره وجود دارد و این سه حفره عایق بندی حرارتی را انجام می دهد. هدف از تهیه این کاتالوگ تعریف کامل این سیستم می باشد.

در ابتدا پروفیل های این سیستم و همچنین مابقی متعلقات از قبیل لاستیک ها، گونیاها و ... با جزئیات کامل ارائه می شود. در ادامه مقاطع عرضی، جداول مربوط به ابعاد شیشه و لاستیک ها بصورت کامل ارائه خواهد شد.

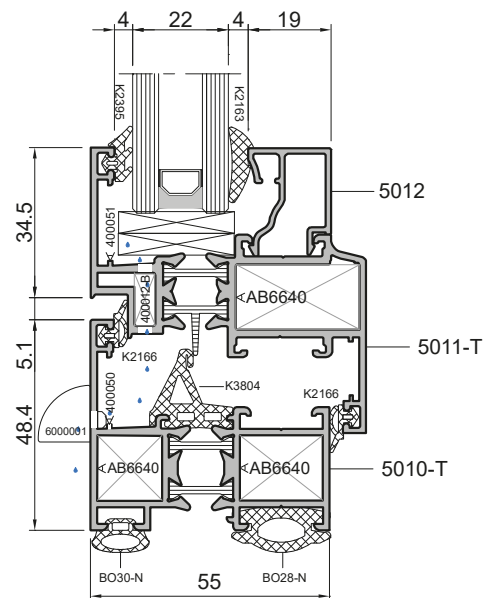


(شماتیک A)

سایر مزایا:

- ظریف و در عین حال مقاوم
- مقاومت بالا در برابر نفوذ آب و هوا
- دارای ظاهری زیبا
- قابلیت خمکاری پروفیل و استفاده در نماهای قوسی شکل
- دارای محدوده ی بالا برای Glazing
- عایق بندی بالای صوتی و حرارتی
- سیستمی سبک و مقرون به صرفه

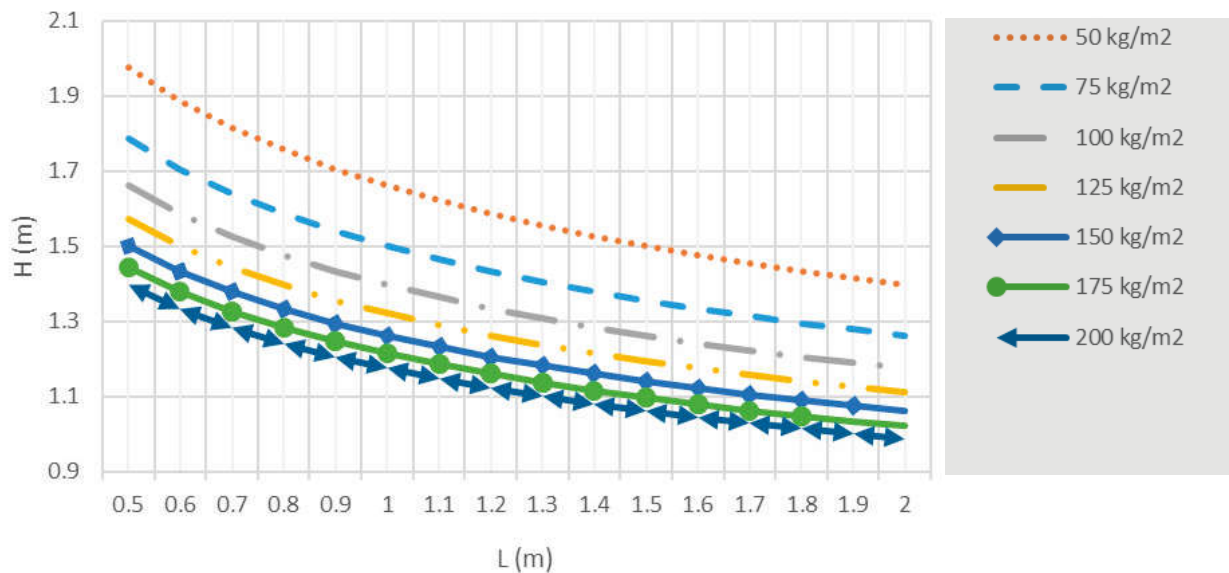
مشخصات ابعادی	
عرض چارچوب	۵۵ میلیمتر
عرض لنگه	۶۳٫۲ میلیمتر
ضخامت شیشه	۱۰ تا ۲۴ میلیمتر
کمترین عرض قابل دید چارچوب	۴۸٫۴ میلیمتر
کمترین عرض قابل دید لنگه	۳۴٫۵ میلیمتر
بزرگترین ابعاد پنجره (شماتیک A)	ارتفاع تا ۱۷۰۰ میلیمتر عرض تا ۱۵۰۰ میلیمتر
بزرگترین ابعاد در (تک لنگه)	ارتفاع تا ۱۸۰۰ میلیمتر عرض تا ۱۰۰۰ میلیمتر
بیشترین وزن (در/ پنجره)	۸۰/۹۰ کیلوگرم



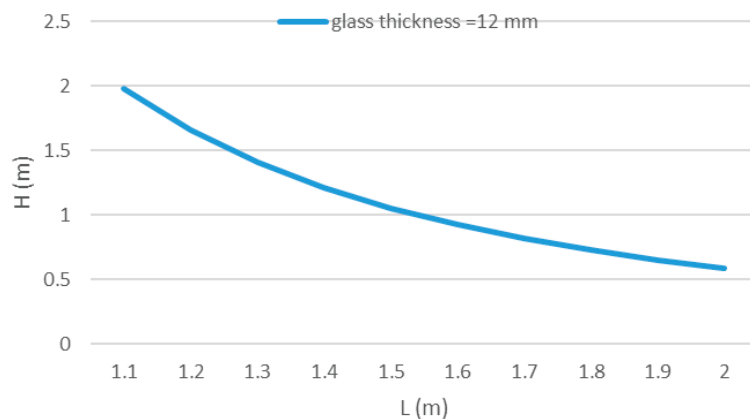
نمودارهای ابعاد مجاز سیستم

برای هر سیستم درو پنجره و یا نما، آگاهی از ابعاد مجاز قابل استفاده امری ضروری می‌باشد. در رابطه با سیستم‌های درو پنجره و نما، بدست آوردن نمودار ابعادی مجاز، به اطلاعات متعددی از قبیل فشار باد، وزن شیشه، ارتفاع از سطح دریا، کاربری ساختمان، موقعیت جغرافیایی و ... نیاز دارد. با داشتن مجموعه‌ی این اطلاعات و قوانین استاتیکی، دینامیکی و مقاومت مصالح موجود، ابعاد مجاز قابل استفاده برای سیستم‌های مختلف بدست می‌آید. در ادامه نمودار ابعادی مجاز برای درو پنجره برای این سیستم آورده شده است. لازم به ذکر است که با توجه به دو پارامتر نیروی باد و وزن شیشه، دو نمودار بدست می‌آید که کمترین اندازه بین این دو نمودار، ابعاد قابل قبول است. شکل‌های زیر بیشترین ابعاد مجاز را برای پنجره بر اساس نیروی باد و وزن شیشه نشان می‌دهند.

ابعاد مجاز برای پنجره بر حسب نیروی باد



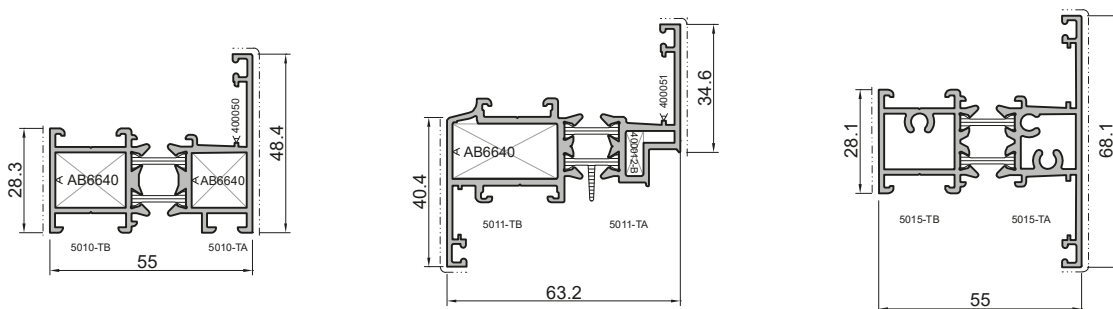
ابعاد مجاز برای پنجره بر حسب نیروی وزن شیشه



همانطور که ملاحظه می‌شود، با توجه به اینکه کوچک‌ترین پروفیل برای پنجره انتخاب شده است، بیشترین ابعاد مجاز برای آن $۱٫۲ \times ۱٫۳$ است، بدیهی است که با بزرگتر شدن سطوح مقاطع پروفیل‌های آلومینیومی (بیشتر شدن مقدار ممان اینرسی برای هر پروفیل)، بیشترین ابعاد مجاز افزایش می‌یابد.

پروفیل های سیستم HT55

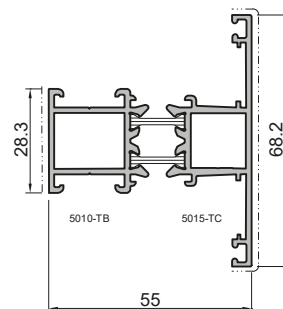
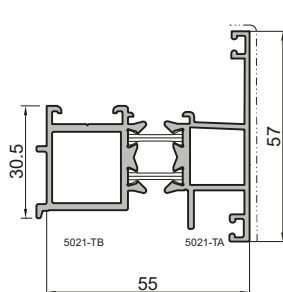
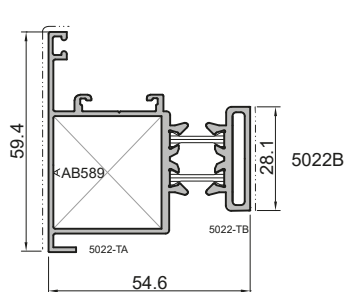
در این بخش تمامی پروفیل های سیستم HT55 اعم از پروفیل های مربوط به درب و پنجره های سیستم داخل بازشو و بیرون بازشو به همراه وزن پروفیل و ممان های اینرسی مربوط به آن، همچنین متعلقات مربوط به اتصال پروفیل ها و ... آورده شده است.



5010-T		
Frame Profile	پروفیل چارچوب	
$I_y: 14.3 \text{ cm}^4$	$I_x: 4.6 \text{ cm}^4$	W: 1200 gr/m

5011-T		
Sash Profile	پروفیل لنگه	
$I_y: 24.8 \text{ cm}^4$	$I_x: 4.7 \text{ cm}^4$	W: 1500 gr/m

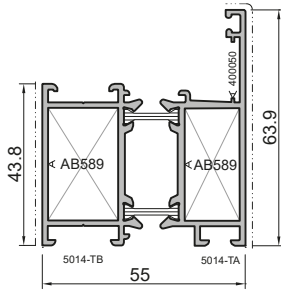
5015-T		
Crossbar Profile	پروفیل سپری	
$I_y: 17 \text{ cm}^4$	$I_x: 8.5 \text{ cm}^4$	W: 1500 gr/m



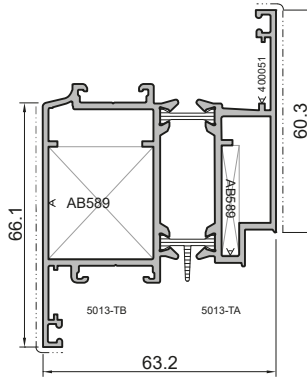
5022-T		
Pivot Profile	پروفیل محوری	
$I_y: 37.6 \text{ cm}^4$	$I_x: 12.7 \text{ cm}^4$	W: 1170 gr/m

5021-T		
The Middle Vent Profile	پروفیل وسط دو لنگه	
$I_y: 6.5 \text{ cm}^4$	$I_x: 15.6 \text{ cm}^4$	W: 1700 gr/m

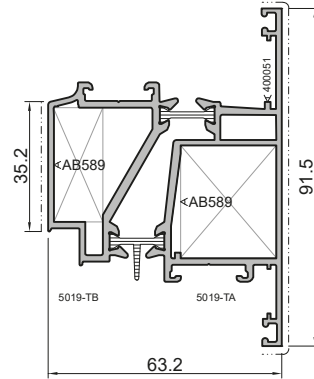
5031-T		
Frame Profile	پروفیل چارچوب لبه دار	
$I_y: 15.9 \text{ cm}^4$	$I_x: 8.3 \text{ cm}^4$	W: 1350 gr/m



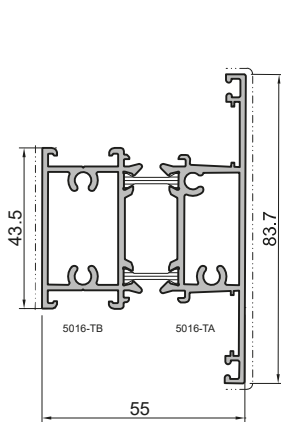
5014-T		
Frame Profile	پروفیل چارچوب	
I _y : 19.2 cm ⁴	I _x : 12 cm ⁴	W: 1570 gr/m



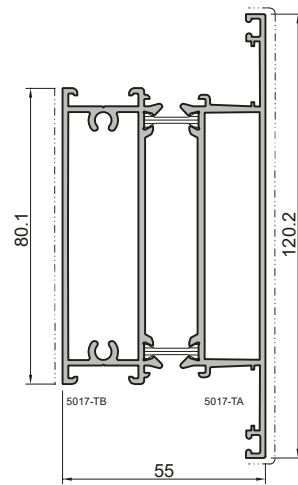
5013-T		
Sash Profile	پروفیل لنگه	
I _y : 40 cm ⁴	I _x : 18.8 cm ⁴	W: 2000 gr/m



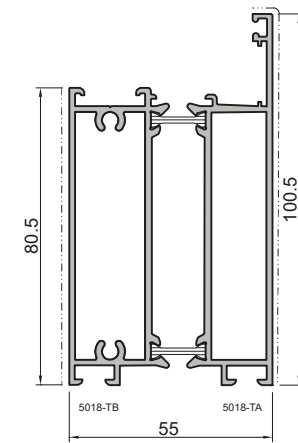
5019-T		
Outward Opening Sash	لنگه بیرون بازشو	
I _y : 29.7 cm ⁴	I _x : 31.7 cm ⁴	W: 2250 gr/m



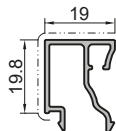
5016-T		
Crossbar Profile	پروفیل سپری	
I _y : 21.85 cm ⁴	I _x : 19.9 cm ⁴	W: 1880 gr/m



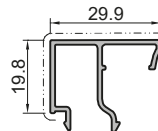
5017-T		
Crossbar Profile	پروفیل سپری	
I _y : 29.4 cm ⁴	I _x : 82.3 cm ⁴	W: 2600 gr/m



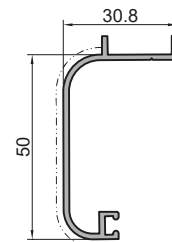
5018-T		
Profile for Bottom of Door	پروفیل پایین درب	
I _y : 26.8 cm ⁴	I _x : 71.1 cm ⁴	W: 2500 gr/m



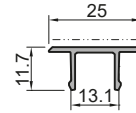
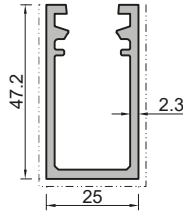
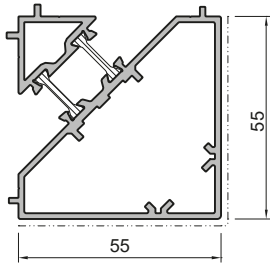
5012		
Glazing Bar	زهوار	
I _y : 0.62 cm ⁴	I _x : 0.4 cm ⁴	W: 267 gr/m



5020 B		
Glazing Bar	زهوار	
I _y : 0.5 cm ⁴	I _x : 1.07 cm ⁴	W: 300 gr/m



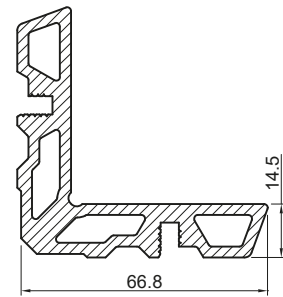
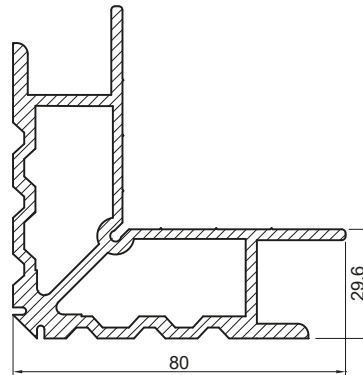
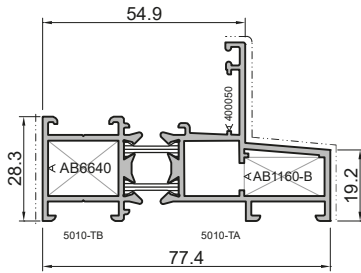
AB-579		
Border Profile	روکوب	
I _y : 1.04 cm ⁴	I _x : 6.4 cm ⁴	W: 432 gr/m



5027-T		
Corner Profile	پروفیل کنج	
I _y : 20.9 cm ⁴	I _x : 17.3 cm ⁴	W: 1400 gr/m

5025		
Reinforcement Profile	پروفیل تقویتی	
I _y : 3.2 cm ⁴	I _x : 6.8 cm ⁴	W: 831 gr/m

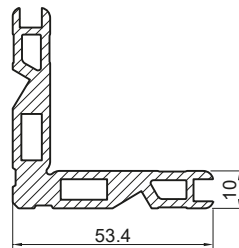
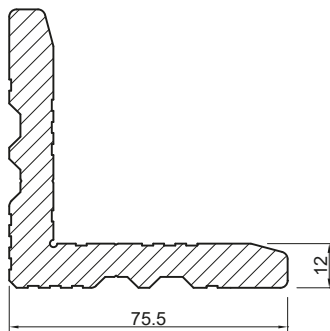
5024		
Reinforcement Profile Cap	کاور پروفیل تقویتی	
I _y : 0.07 cm ⁴	I _x : 0.2 cm ⁴	W: 158 gr/m



5030-T		
Engraving Profile	پروفیل کتیبه	
I _y : 5.8 cm ⁴	I _x : 26.65 cm ⁴	W: 1494 gr/m

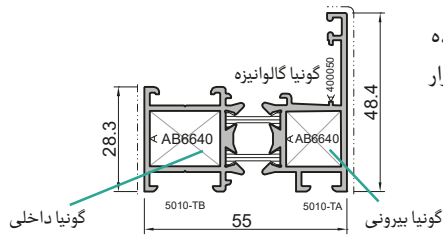
AB-589		
Angle Bracket	گونیا پانچی	
I _y : -	I _x : -	W: 3320 gr/m

AB-6640		
Angle Bracket	گونیا پانچی	
I _y : -	I _x : -	W: 2614 gr/m



400012-B		
Angle Bracket	گونیا پانچی	
I _y : -	I _x : -	W: 4052 gr/m

AB-1160-B		
Angle Bracket	گونیا ۱۰ میلیمتر	
I _y : -	I _x : -	W: 1666 gr/m



در جدول زیر اطلاعات مربوط به گونیا‌های پانچی برای انواع مختلف پروفیل‌های این سیستم آورده شده است. این اطلاعات شامل کد مربوط به هر پروفیل و گونیا‌هایی که در آن پروفیل مورد استفاده قرار می‌گیرند، طول برش خورده برای هر گونیا و ... می‌باشد.

کد پروفیل	کد گونیای داخلی	تعداد گونیای داخلی در هر سیستم	برش گونیای داخلی	کد گونیای بیرونی	تعداد گونیای بیرونی در هر سیستم	برش گونیای بیرونی (mm)	گالیوانیزه گونیای
5010-T	AB 6640	4	18.5	AB 6640	4	14.5	400050
5014-T	AB 589	4	18.5	AB 589	4	14.5	400050
5011-T	AB 6640	4	28	400012-B	4	4	400051
5013-T	AB 589	4	28	AB 589	4	4	400051
5019-T	AB 589	4	13	AB 589	4	25.5	400051
5022-T	AB 589	4	28.7	-	-	-	-
5030-T	AB 6640	4	18.5	AB 1160-B	4	21.5	400050

کد قطعه	نام قطعه	شماتیک قطعه
6000004-A	تاکوز پلاستیکی ۵ میلیمتری	
6000004-B	تاکوز پلاستیکی ۲ میلیمتری	
4010436	پیچ خودکار سرته‌ای سر تخت	
4010425	پیچ خودکار سرته‌ای سر تخت	
400050	گونیا گالوانیزه	
400051	گونیا گالوانیزه	
BO-20-30-2	قوطی آهنی	

کد قطعه	نام قطعه	شماتیک قطعه
BO30-N	لاستیک دور فریم	
BO28-N	لاستیک دور فریم	
K2395	لاستیک شیشه ۴ میلیمتری	
K2163	لاستیک فشاری زهوار ۴ میلیمتری	
K2160	لاستیک فشاری زهوار ۲ میلیمتری	
K2166	لاستیک هوا بندی	
K3804	لاستیک آب بندی مرکزی (کله غازی)	
6000001	درپوش سوراخ آبچکان	

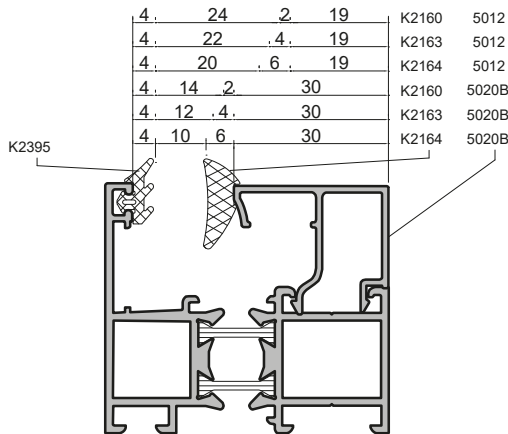
اطلاعات ابعادی زهوار، شیشه و لاستیک

در این بخش جداولی ارائه می‌شود که با استفاده از این جداول محدوده‌ی ضخامت شیشه و لاستیک‌ها و زهوار برای هر پروفیل مشخص می‌شود. در واقع با داشتن این جداول می‌توان برای هر ضخامت شیشه، لاستیک‌های مناسب و زهوار را انتخاب کرد و این کار باعث صرفه‌جویی محسوسی در زمان و هزینه می‌شود. جداولی که در ادامه ارائه شده است برای پروفیل‌های چارچوب و لنگه می‌باشد.

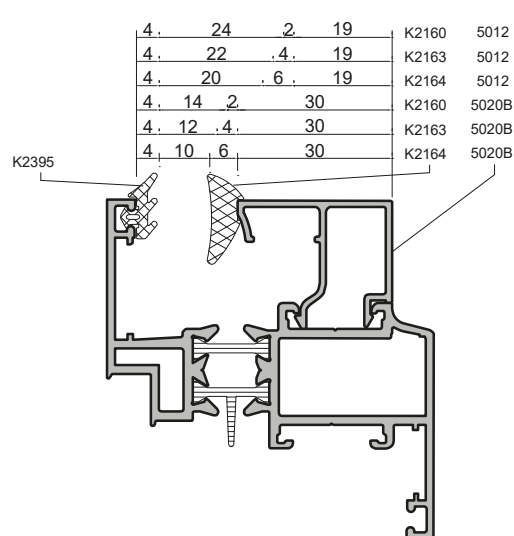
جدول ابعادی شیشه و زهوار و لاستیک‌های شیشه برای چارچوب سیستم HT55						
زهوار		لاستیک داخلی شیشه		لاستیک خارجی شیشه		عرض شیشه (mm)
عرض زهوار (mm)	کد زهوار	ضخامت (mm)	کد لاستیک	ضخامت (mm)	کد لاستیک	
30	5020 B	6	K2164	4	K2395	10
30	5020 B	4	K2163	4	K2395	12
30	5020 B	2	K2160	4	K2395	14
19	5012	6	K2164	4	K2395	20
19	5012	4	K2163	4	K2395	22
19	5012	2	K2160	4	K2395	24

جدول ابعادی شیشه و زهوار و لاستیک‌های شیشه برای لنگه سیستم HT55						
زهوار		لاستیک داخلی شیشه		لاستیک خارجی شیشه		عرض شیشه (mm)
عرض زهوار (mm)	کد زهوار	ضخامت (mm)	کد لاستیک	ضخامت (mm)	کد لاستیک	
30	5020 B	6	K2164	4	K2395	10
30	5020 B	4	K2163	4	K2395	12
30	5020 B	2	K2160	4	K2395	14
19	5012	6	K2164	4	K2395	20
19	5012	4	K2163	4	K2395	22
19	5012	2	K2160	4	K2395	24

Frame - HT55

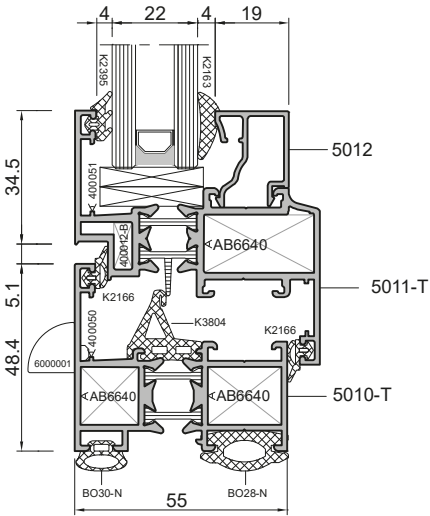
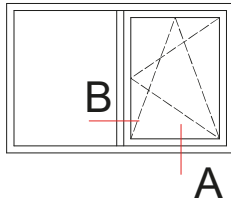


Sash - HT55

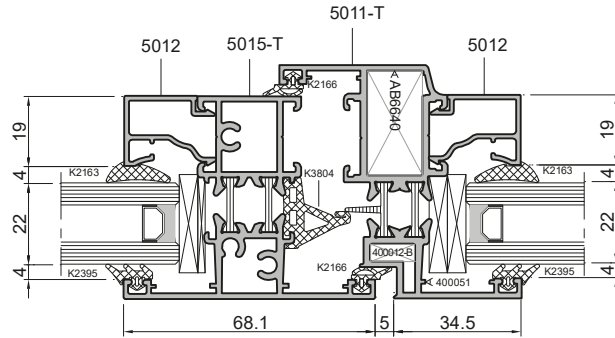


سطح مقطع حالت‌های مختلف سیستم HT55

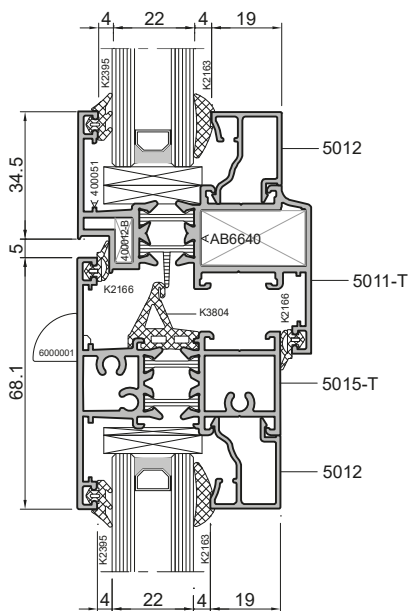
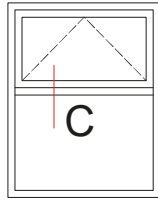
در این بخش تمامی مقاطع عرضی برای پنجره و درهای بازشو و ثابت سیستم HT55 برای دو حالت داخل و بیرون بازشو به صورت اجمالی آورده شده است.



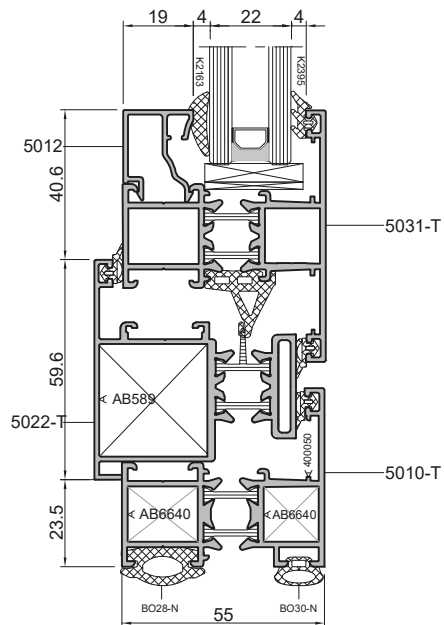
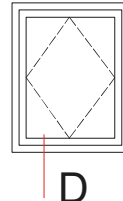
A



B



C



D

