



NT60-G

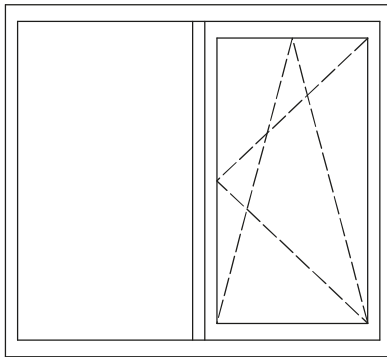
سیستم لولایی غیرترمال بریک
درو پنجره

Door and Window
Non-Thermal Break Hinged System

ABESCON Industrial Group



سیستم HN60-G یک سیستم در و پنجره لولایی غیر ترمال بریک می باشد. این سیستم از ظاهری زیبا، مدرن و ساده برخوردار است که این ویژگی منحصر به فرد استفاده ی این سیستم را در میان سازندگان در و پنجره گسترده تر کرده است. همچنین این سیستم علاوه بر اینکه از ظاهری مدرن و متفاوت برخوردار است، اما تمامی متعلقات آن از جمله گونیاها، لاستیک ها و ... با سیستم های غیر ترمال ۶۰ سازنده های داخلی یکسان می باشد و از این رو مشکلی جهت تأمین یراق آلات و دیگر متعلقات آن وجود ندارد.



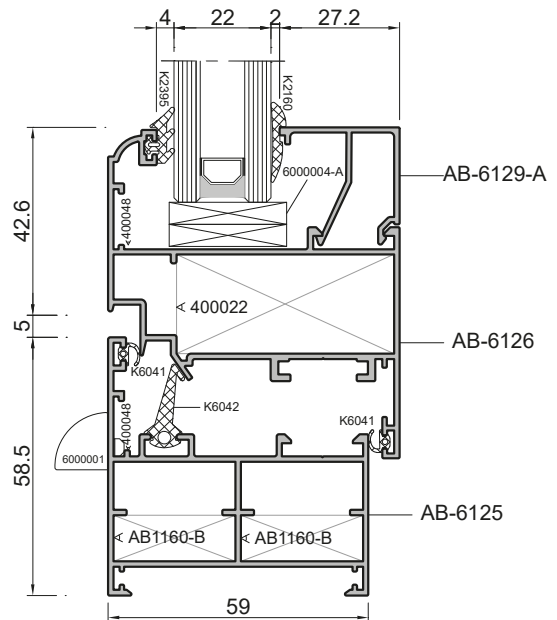
(شماتیک A)

سایر مزایا:

- مقاومت بالا در برابر نفوذ آب و هوا
- دارای ظاهری زیبا و مدرن
- قابلیت خمکاری پروفیل و استفاده در نماهای قوسی شکل
- مقرون به صرفه و ارزان
- عمومی بودن سیستم و در دسترس بودن تمامی متعلقات آن

مشخصات ابعادی	
عرض چارچوب	۵۹ میلی متر
عرض لنگه	۶۶ میلی متر
ضخامت شیشه	۴-۲۲ میلی متر
کمترین عرض قابل دید چارچوب	۵۸٫۵ میلی متر
کمترین عرض قابل دید لنگه	۴۲٫۶ میلی متر
بزرگترین ابعاد پنجره (شماتیک A)	۱۶۰۰ × ۲۰۰۰ میلی متر
بزرگترین ابعاد در (تک لنگه)	۱۰۰۰ × ۲۰۰۰ میلی متر
بیشترین وزن (در/ پنجره)	۸۰/۹۰ کیلو گرم

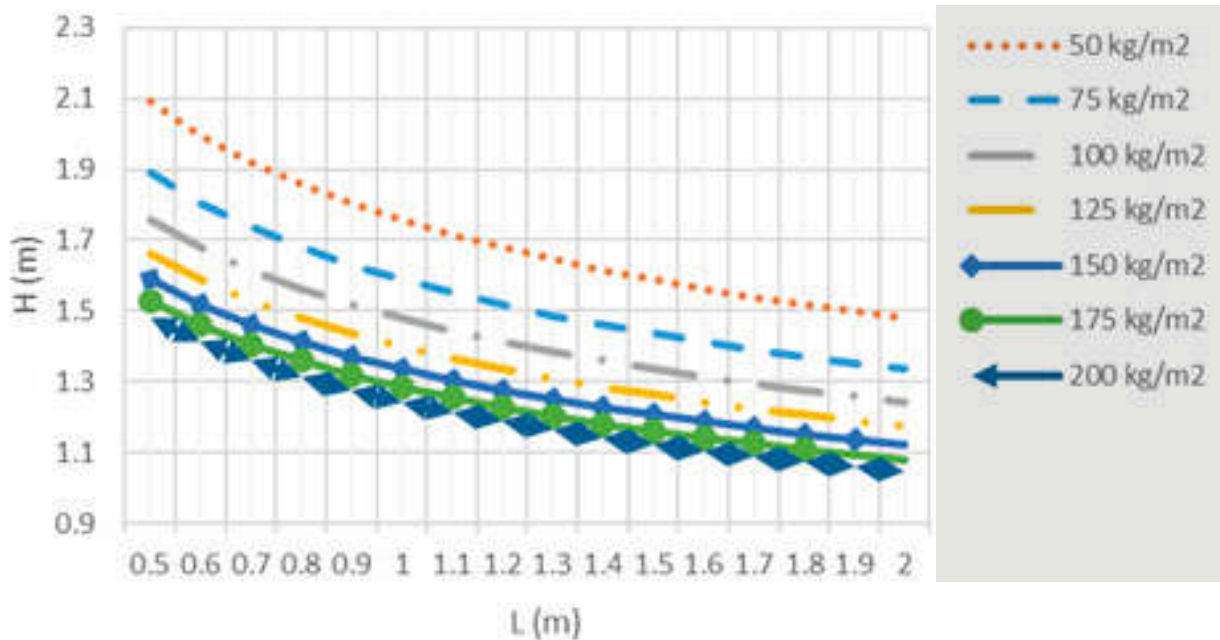
سیستم لولایی HN60-G



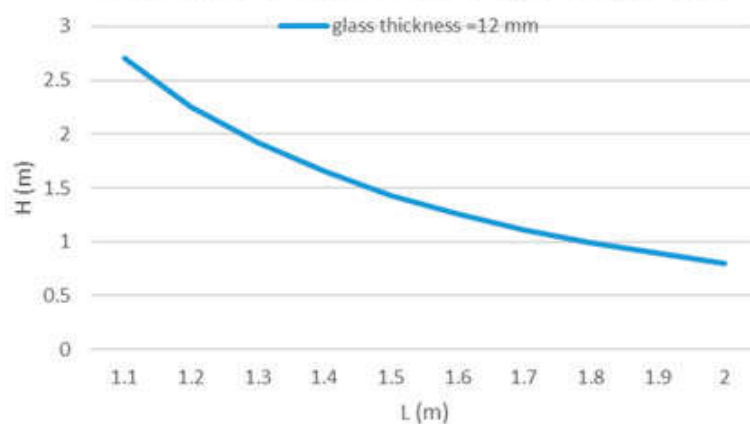
نمودارهای ابعاد مجاز سیستم

برای هر سیستم درو پنجره و یا نما، آگاهی از ابعاد مجاز قابل استفاده امری ضروری می باشد. در رابطه با سیستم های درو پنجره و نما، بدست آوردن نمودار ابعادی مجاز، به اطلاعات متعددی از قبیل فشار باد، وزن شیشه، ارتفاع از سطح دریا، کاربری ساختمان، موقعیت جغرافیایی و ... نیاز دارد. با داشتن مجموعه ای این اطلاعات و قوانین استاتیکی، دینامیکی و مقاومت مصالح موجود، ابعاد مجاز قابل استفاده برای سیستم های مختلف بدست می آید. در ادامه نمودار ابعادی مجاز برای درو پنجره برای این سیستم آورده شده است. لازم به ذکر است که با توجه به دو پارامتر نیروی باد و وزن شیشه، دو نمودار بدست می آید که کمترین اندازه بین این دو نمودار، ابعاد قابل قبول است. شکل های زیر بیشترین ابعاد مجاز را برای پنجره بر اساس نیروی باد و وزن شیشه نشان می دهند.

ابعاد مجاز برای پنجره بر حسب نیروی باد



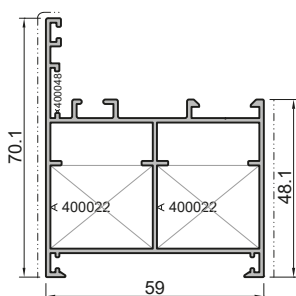
ابعاد مجاز برای پنجره بر حسب نیروی وزن شیشه



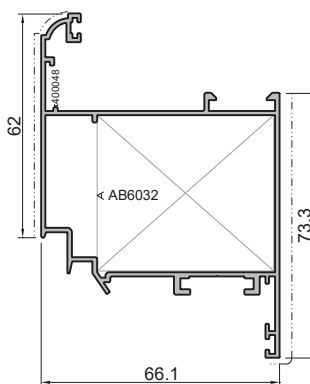
همانطور که ملاحظه می شود، با توجه به اینکه کوچک ترین پروفیل برای پنجره انتخاب شده است، بیشترین ابعاد مجاز برای آن $1,4 \times 1,2$ می باشد. بدیهی است که با بزرگتر شدن سطوح مقاطع پروفیل های آلومینیومی (بیشتر شدن مقدار ممان اینرسی برای هر پروفیل)، بیشترین ابعاد مجاز افزایش می یابد.

پروفیل های سیستم HN60-G

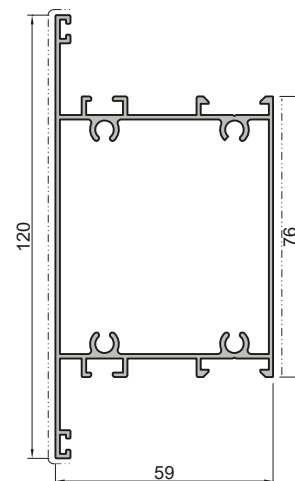
در این بخش تمامی پروفیل های سیستم HN60-G اعم از پروفیل های مربوط به درب و پنجره های سیستم داخل بازشو و بیرون بازشو به همراه وزن پروفیل و ممان های اینرسی مربوط به آن، همچنین متعلقات مربوط به اتصال پروفیل ها و ... آورده شده است.



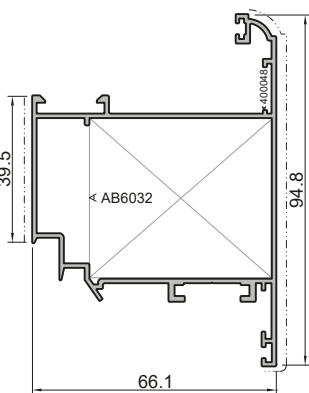
AB-6120		
Door Frame		چارچوب در
$I_y: 20.4 \text{ cm}^4$	$I_x: 11.5 \text{ cm}^4$	W: 1056 gr/m



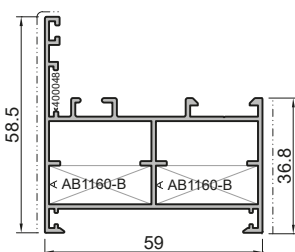
AB-6121		
Door Sash		لنگه در
$I_y: 39.6 \text{ cm}^4$	$I_x: 17.7 \text{ cm}^4$	W: 1190 gr/m



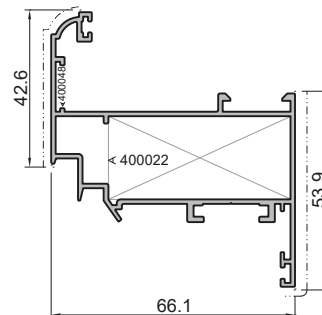
AB-6122		
Door Crossbar Profile		وادر وسط در
$I_y: 27.7 \text{ cm}^4$	$I_x: 53.5 \text{ cm}^4$	W: 1328 gr/m



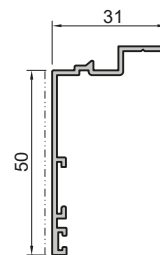
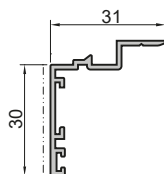
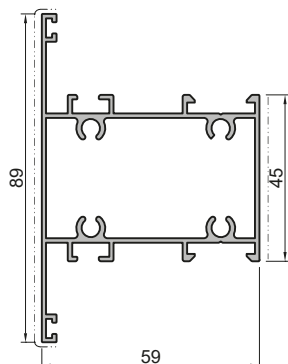
AB-6123		
Outward Opening Door Sash		لنگه در بیرون بازشو
$I_y: 27.3 \text{ cm}^4$	$I_x: 29.4 \text{ cm}^4$	W: 1220 gr/m



AB-6125		
Window Frame		چارچوب پنجره
$I_y: 17 \text{ cm}^4$	$I_x: 6.4 \text{ cm}^4$	W: 1190 gr/m



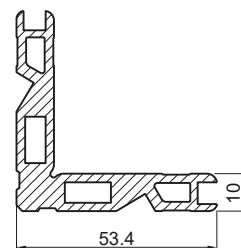
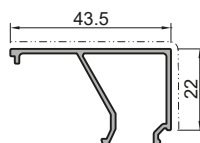
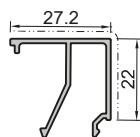
AB-6126		
Window Sash		لنگه پنجره
$I_y: 28.9 \text{ cm}^4$	$I_x: 7.8 \text{ cm}^4$	W: 1066 gr/m



AB-6127		
Window Crossbar Profile	وادر وسط پنجره	
$I_y: 21.3 \text{ cm}^4$	$I_x: 18.4 \text{ cm}^4$	W: 1126 gr/m

AB-6136		
Border Profile	روکوب ۳ سانتیمتری	
$I_y: 0.1 \text{ cm}^4$	$I_x: 0.33 \text{ cm}^4$	W: 274 gr/m

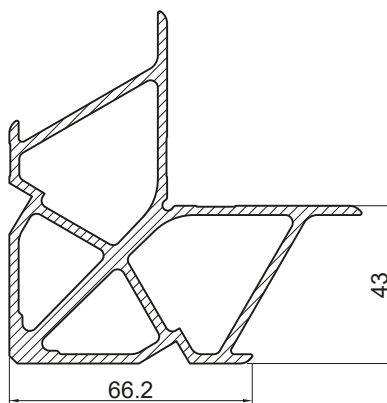
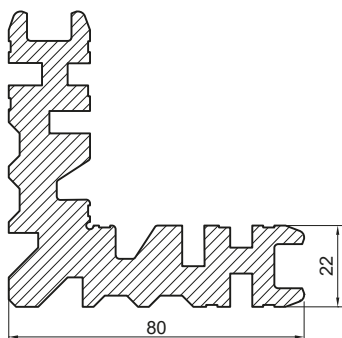
AB-6137		
Border Profile	روکوب ۵ سانتیمتری	
$I_y: 0.1 \text{ cm}^4$	$I_x: 0.33 \text{ cm}^4$	W: 361 gr/m



AB-6129-A		
Glazing Bar	زهوار	
$I_y: 0.5 \text{ cm}^4$	$I_x: 0.9 \text{ cm}^4$	W: 280 gr/m

AB-6129-B		
Glazing Bar	زهوار	
$I_y: 2.3 \text{ cm}^4$	$I_x: 0.7 \text{ cm}^4$	W: 332 gr/m

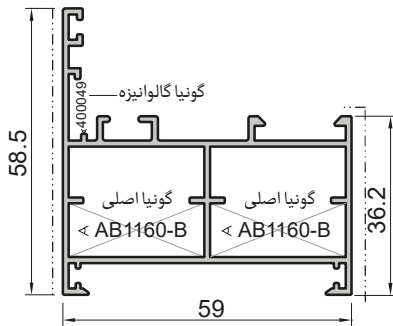
AB-1160-B		
Angle Bracket	گونیا ۱۰ میلیمتر	
$I_y: -$	$I_x: -$	W: 1666 gr/m



400022		
Angle Bracket	گونیا ۲۲ میلیمتر	
$I_y: -$	$I_x: -$	W: 5520 gr/m

AB-6032		
Angle Bracket	گونیا ۴۳ میلیمتر	
$I_y: -$	$I_x: -$	W: 3479 gr/m

در این بخش اطلاعات مربوط به گونیهایی پینی یا پانچی برای انواع مختلف پروفیل های این سیستم آورده شده است. این اطلاعات شامل کد مربوط به هر پروفیل و گونیهایی که در آن پروفیل مورد استفاده قرار می گیرند، طول برش خورده برای هر گونیا و ... می باشد.



کد پروفیل	نوع گونیا	گونیا اصلی	تعداد گونیا اصلی	برش گونیا اصلی (mm)	گونیا گالوانیزه
AB-6125	پانچی	AB1160-B	8	26	400048
	دکمه ای	AB-1026			
AB-6120	پانچی	400022	8	26	400048
	دکمه ای	AB-2226			
AB-6126	پانچی	400022	4	48	400048
	دکمه ای	AB-2248			
AB-6121	پانچی	AB6032	4	48	400048
	دکمه ای	AB-4248			
AB-6123	پانچی	AB6032	4	48	400048
	دکمه ای	AB-4248			

مشخصات فنی

شما تیک قطعه	نام قطعه	کد قطعه
	تاکوز پلاستیکی ۵ میلیمتری	6000004-A
	تاکوز پلاستیکی ۳ میلیمتری	6000004-B
	گونیا دکمه ای ۱۰ میلیمتر طول برش ۲۶ میلیمتر	AB-1026
	گونیا دکمه ای ۲۲ میلیمتر طول برش ۴۸ میلیمتر	AB-2226
	گونیا دکمه ای ۴۲ میلیمتر طول برش ۴۸ میلیمتر	AB-4235
	پیچ خودکار سر مته ای سر عدسی	4020417
	قوطی آهنی	BO-20-30-2

شما تیک قطعه	نام قطعه	کد قطعه
	لاستیک هوا بند ۲ میلیمتری	K6041
	لاستیک شیشه ۴ میلیمتری	K2395
	لاستیک فشاری زهوار ۲ میلیمتری	K2160
	لاستیک فشاری زهوار ۴ میلیمتری	K2163
	لاستیک فشاری زهوار ۶ میلیمتری	K2164
	لاستیک مرکزی آب بندی (کله غازی)	K6042
	درپوش سوراخ آبچکان	6000001
	گونیا گالوانیزه	400049

HN60-G سیستم

اطلاعات ابعادی زهوار، شیشه و لاستیک

در این بخش جداولی ارائه می‌شود که با استفاده از این جداول محدوده‌ی ضخامت شیشه و لاستیک‌ها و زهوار برای هر پروفیل مشخص می‌شود. در واقع با داشتن این جداول می‌توان برای هر ضخامت شیشه، لاستیک‌های مناسب و زهوار را انتخاب کرده که این کار باعث صرفه‌جویی محسوسی در زمان و هزینه می‌شود.

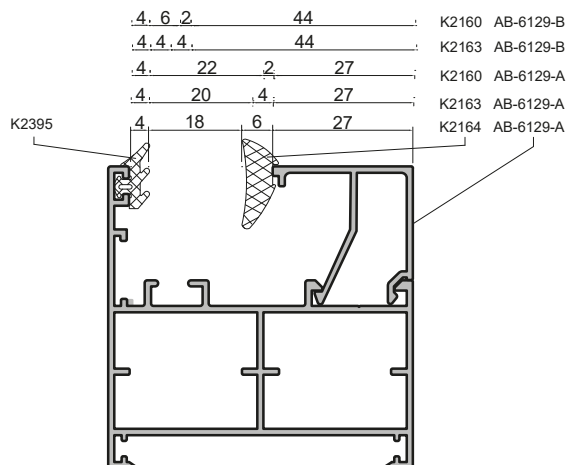
جدول ابعادی شیشه و زهوار و لاستیک‌های شیشه برای چارچوب سیستم HN60-G

زهوار		لاستیک داخلی شیشه		لاستیک خارجی شیشه		عرض شیشه (mm)
عرض زهوار (mm)	کد زهوار	ضخامت (mm)	کد لاستیک	ضخامت (mm)	کد لاستیک	
44	AB-6129-B	4	K2163	4	K2395	4
44	AB-6129-B	2	K2160	4	K2395	6
27	AB-6129-A	6	K2164	4	K2395	18
27	AB-6129-A	4	K2163	4	K2395	20
27	AB-6129-A	2	K2160	4	K2395	22

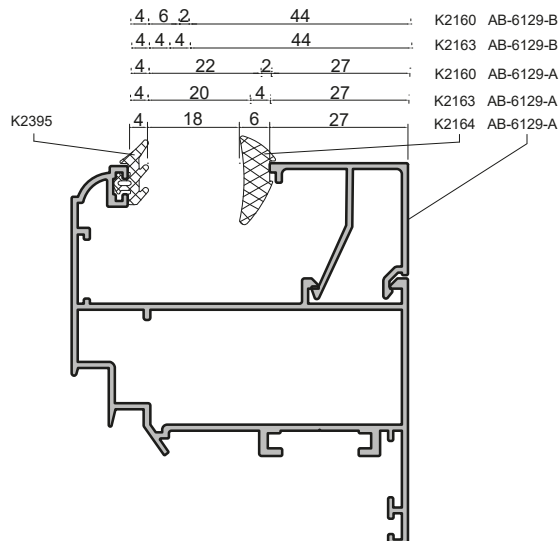
جدول ابعادی شیشه و زهوار و لاستیک‌های شیشه برای لنگه سیستم HN60-G

زهوار		لاستیک داخلی شیشه		لاستیک خارجی شیشه		عرض شیشه (mm)
عرض زهوار (mm)	کد زهوار	ضخامت (mm)	کد لاستیک	ضخامت (mm)	کد لاستیک	
44	AB-6129-B	4	K2163	4	K2395	4
44	AB-6129-B	2	K2160	4	K2395	6
27	AB-6129-A	6	K2164	4	K2395	18
27	AB-6129-A	4	K2163	4	K2395	20
27	AB-6129-A	2	K2160	4	K2395	22

Window Frame - HN 60-G

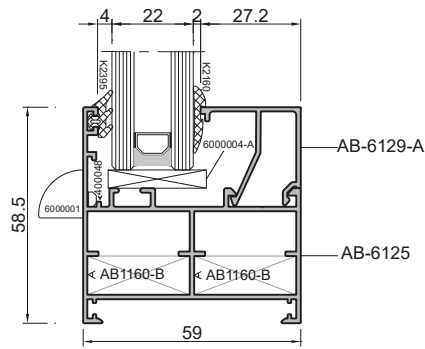
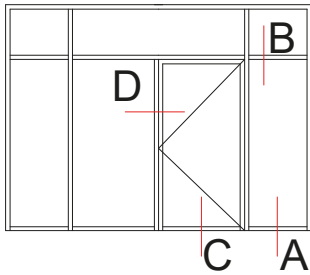


Inward Opening Sash - HN 60-G

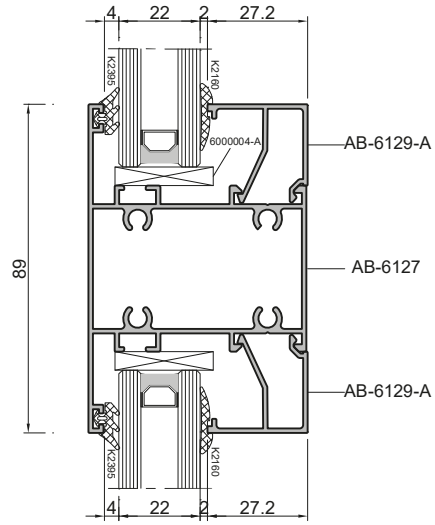


HN60-G سطح مقطع حالت های مختلف سیستم

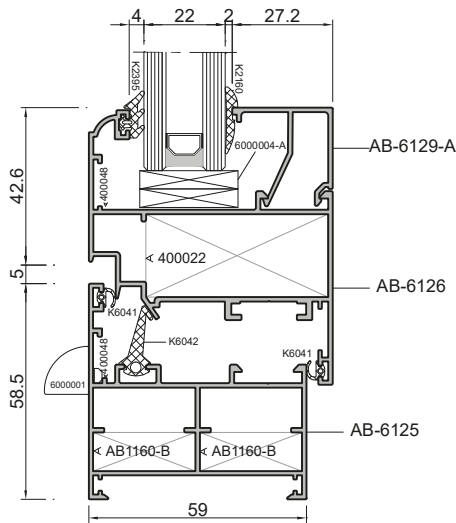
در این بخش تمامی مقاطع عرضی برای پنجره و درهای بازشو و ثابت سیستم HN60-G برای دو حالت داخل و بیرون بازشو به صورت اجمالی آورده شده است.



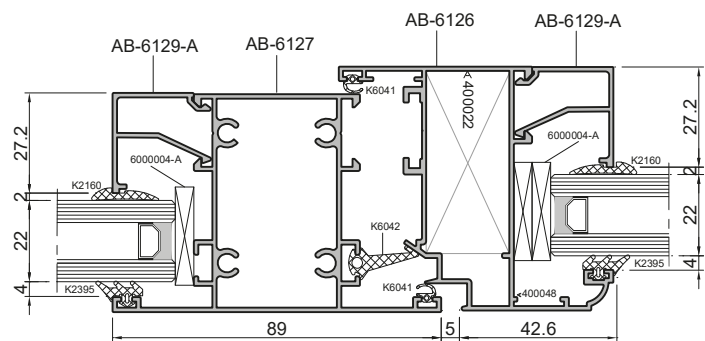
A



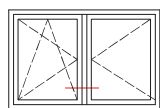
B



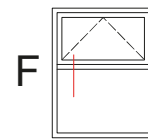
C



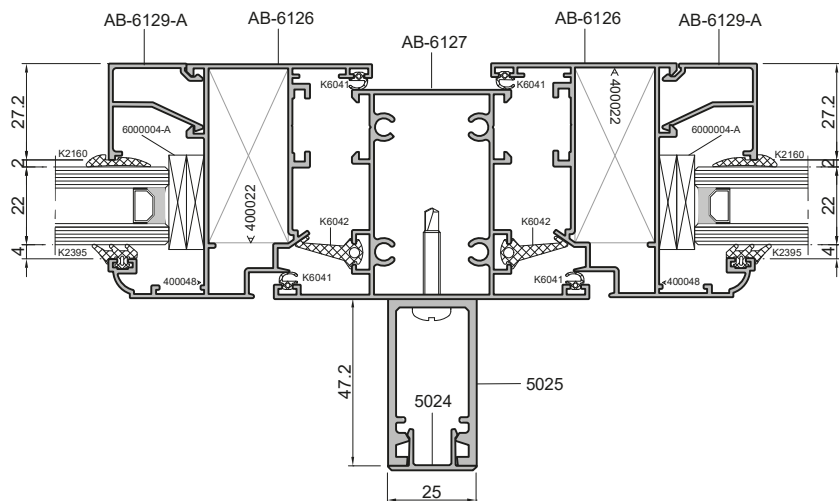
D



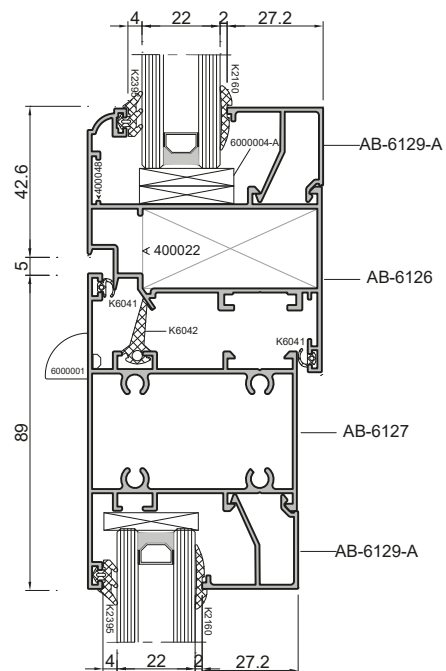
E



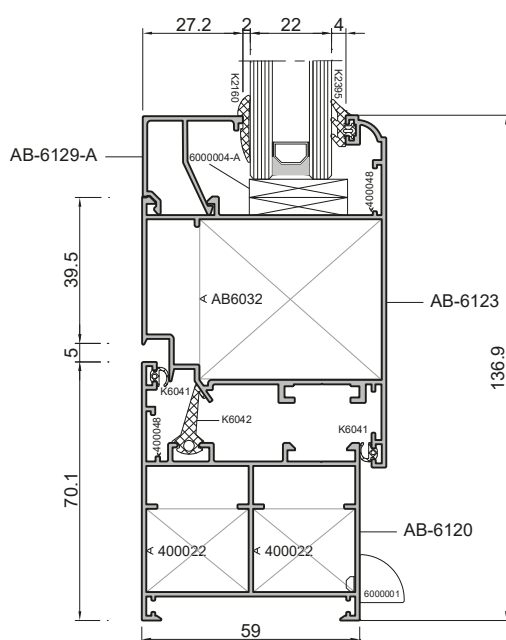
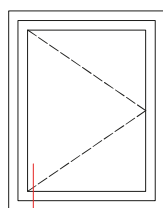
F



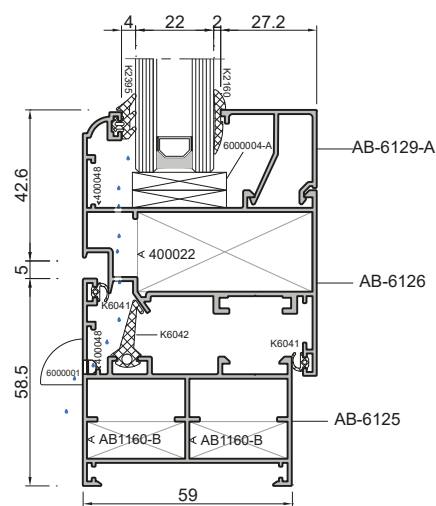
E



F



دیتیل مربوط به درب بیرون بازشو



دیتیل مربوط به زهکشی و دفع آب