



سیستم لولایی غیرترمال بریک
درو پنجره

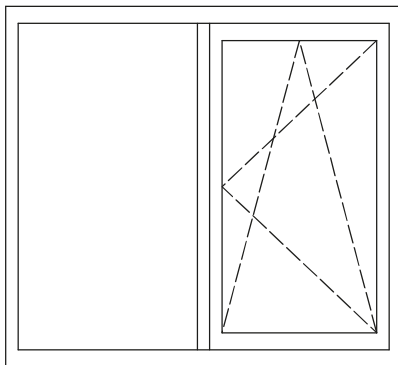
Door and Window
Non-Thermal Break Hinged System

HN60-A

ABESCON Industrial Group



سیستم HN60-A یک سیستم درو پنجره لولایی غیرترمال بریک می باشد. این سیستم از ظاهری زیبا، مدرن و ساده برخوردار است که این ویژگی منحصر به فرد استفاده ی این سیستم را در میان سازندگان درو پنجره گسترده تر کرده است.



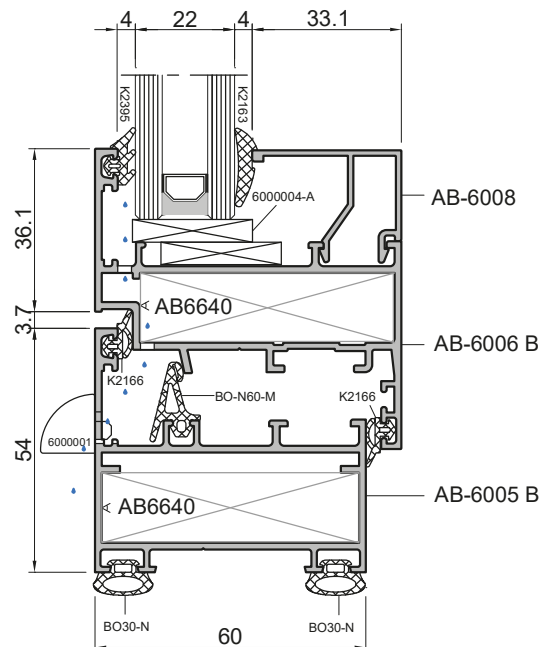
(شماتیک A)

سایر مزایا:

- مقاومت بالا در برابر نفوذ آب و هوا
- دارای پروفیل سبک و در عین حال مقاوم
- دارای ظاهری زیبا و مدرن
- قابلیت خمکاری پروفیل و استفاده در نماهای قوسی شکل
- دارای محدوده ی بالا برای Glazing
- عایق بندی بالای صوتی
- مقرون به صرفه و ارزان

مشخصات ابعادی	
عرض چارچوب	۶۰ میلیمتر
عرض لنگه	۶۸ میلیمتر
ضخامت شیشه	۱۴ تا ۳۲ میلیمتر
کمترین عرض قابل دید چارچوب	۵۴ میلیمتر
کمترین عرض قابل دید لنگه	۳۶ میلیمتر
بزرگترین ابعاد پنجره (شماتیک A)	ارتفاع تا ۱۸۰۰ میلیمتر عرض تا ۱۶۰۰ میلیمتر
بزرگترین ابعاد در (تک لنگه)	ارتفاع تا ۱۸۰۰ میلیمتر عرض تا ۱۰۰۰ میلیمتر
بیشترین وزن (در/ پنجره)	۸۰/۹۰ کیلوگرم

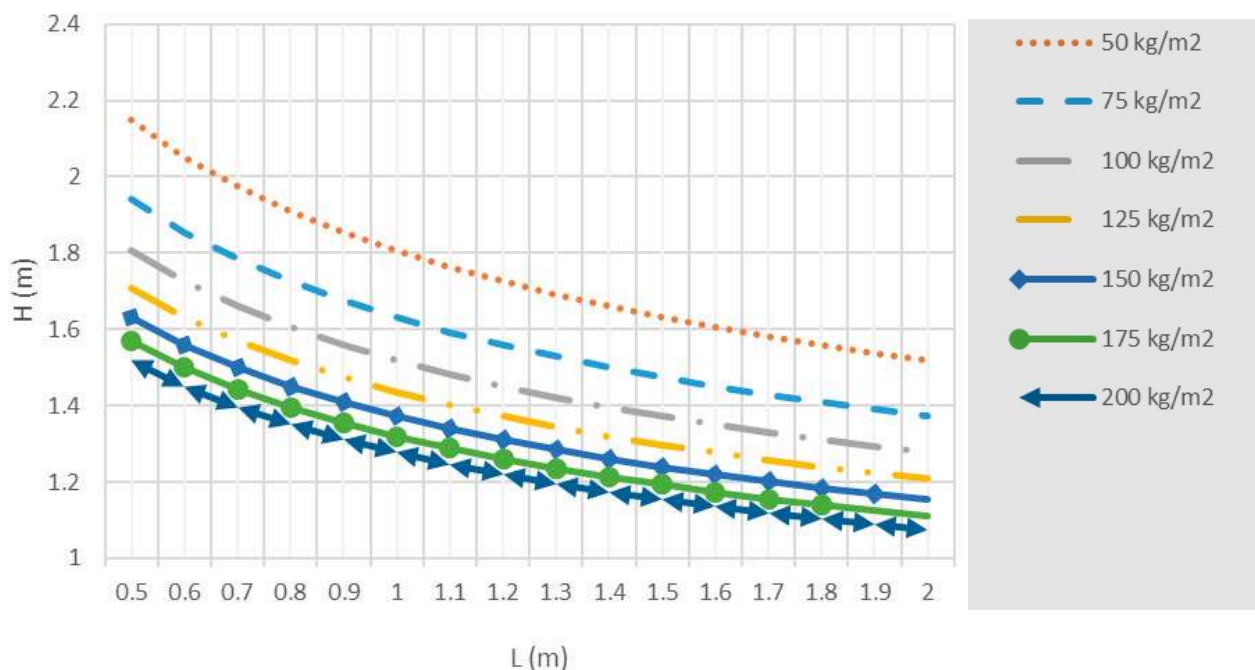
مشخصات فنی سیستم HN60-A



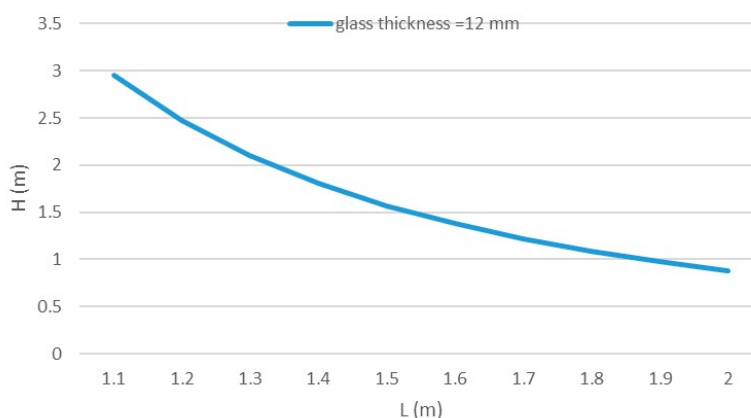
نمودارهای ابعاد مجاز سیستم

برای هر سیستم در و پنجره و یا نما، آگاهی از ابعاد مجاز قابل استفاده امری ضروری می باشد. در رابطه با سیستم های در و پنجره و نما، بدست آوردن نمودار ابعادی مجاز، به اطلاعات متعددی از قبیل فشار باد، وزن شیشه، ارتفاع از سطح دریا، کاربری ساختمان، موقعیت جغرافیایی و ... نیاز دارد. با داشتن مجموعه ای این اطلاعات و قوانین استاتیکی، دینامیکی و مقاومت مصالح موجود، ابعاد مجاز قابل استفاده برای سیستم های مختلف بدست می آید. در ادامه نمودار ابعادی مجاز برای در و پنجره برای این سیستم آورده شده است. لازم به ذکر است که با توجه به دو پارامتر نیروی باد و وزن شیشه، دو نمودار بدست می آید که کمترین اندازه بین این دو نمودار، ابعاد قابل قبول است. شکل های زیر بیشترین ابعاد مجاز را برای پنجره بر اساس نیروی باد و وزن شیشه نشان می دهند.

ابعاد مجاز برای پنجره بر حسب نیروی باد



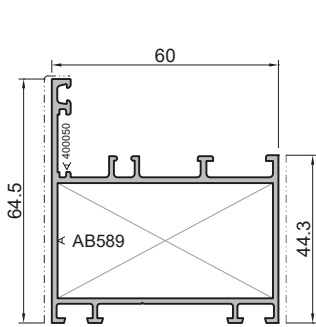
ابعاد مجاز برای پنجره بر حسب نیروی وزن شیشه



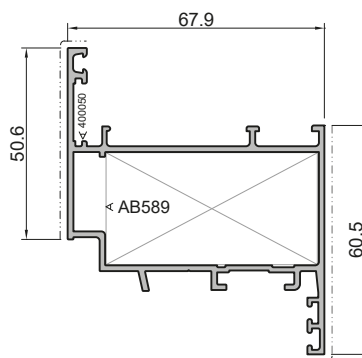
همانطور که ملاحظه می شود، با توجه به اینکه کوچک ترین پروفیل برای پنجره انتخاب شده است، بیشترین ابعاد مجاز برای آن $1,3 \times 1,4$ می باشد. بدیهی است که با بزرگتر شدن سطوح مقاطع پروفیل های آلومینیومی (بیشتر شدن مقدار ممان اینرسی برای هر پروفیل)، بیشترین ابعاد مجاز افزایش می یابد.

پروفیل‌های سیستم HN60-A

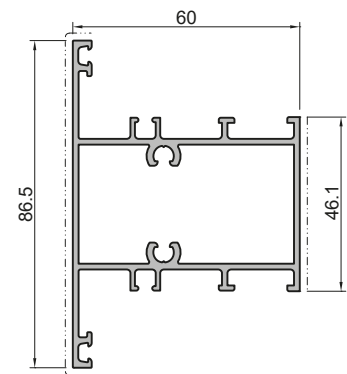
در این بخش تمامی پروفیل‌های سیستم HN60-A اعم از پروفیل‌های مربوط به درب و پنجره‌های سیستم داخل بازشو و بیرون بازشو به همراه وزن پروفیل و ممان‌های اینرسی مربوط به آن، همچنین متعلقات مربوط به اتصال پروفیل‌ها و ... آورده شده است.



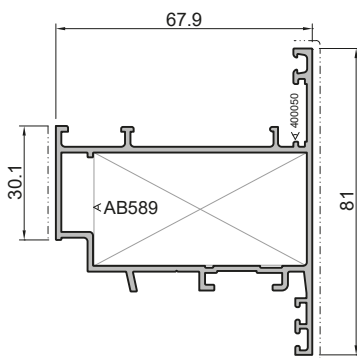
AB-6000 B		
Frame Profile	پروفیل چارچوب	
I _y : 22.33 cm ⁴	I _x : 11.57 cm ⁴	W: 1089 gr/m



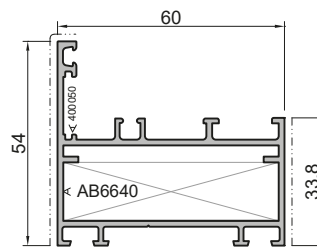
AB-6001 B		
Sash Profile	پروفیل لنگه	
I _y : 38.7 cm ⁴	I _x : 14.26 cm ⁴	W: 1244 gr/m



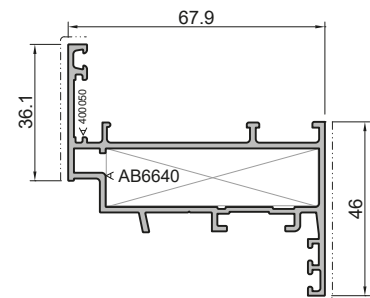
AB-6003 B		
Crossbar Profile	پروفیل سپری	
I _y : 23.73 cm ⁴	I _x : 21.65 cm ⁴	W: 1372 gr/m



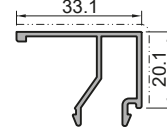
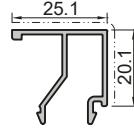
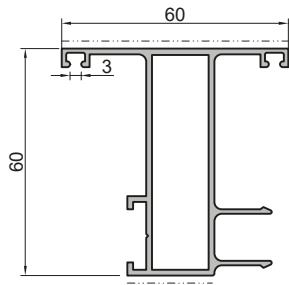
AB-6004 B		
Outward Opening Door Profile	پروفیل لنگه بیرون بازشو	
I _y : 30.26 cm ⁴	I _x : 21.1 cm ⁴	W: 1244 gr/m



AB-6005 B		
Frame Profile	پروفیل چارچوب	
I _y : 6.6 cm ⁴	I _x : 19.9 cm ⁴	W: 1037 gr/m



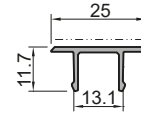
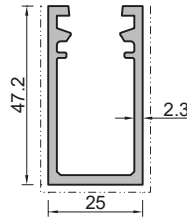
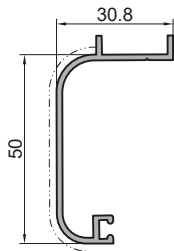
AB-6006 B		
Sash Profile	پروفیل لنگه	
I _y : 7 cm ⁴	I _x : 30.5 cm ⁴	W: 1127 gr/m



AB-6007 B		
Middle Vent Profile	پروفیل وسط دولنگه	
I _y : 6.5 cm ⁴	I _x : 18.7 cm ⁴	W: 1005 gr/m

AB-6002 B		
Glazing Bar	زهوار	
I _y : 0.4 cm ⁴	I _x : 0.5 cm ⁴	W: 275 gr/m

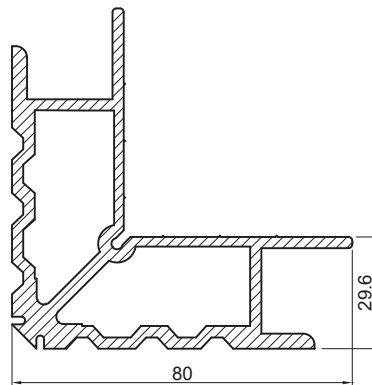
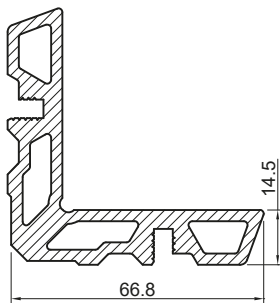
AB-6008		
Glazing Bar	زهوار	
I _y : 0.5 cm ⁴	I _x : 0.7 cm ⁴	W: 301 gr/m



AB-579		
Border Profile	روکوب ۵ سانتیمتری	
I _y : 1.04 cm ⁴	I _x : 6.4 cm ⁴	W: 432 gr/m

5025		
Reinforcement Profile	پروفیل تقویتی	
I _y : 3.2 cm ⁴	I _x : 6.8 cm ⁴	W: 831 gr/m

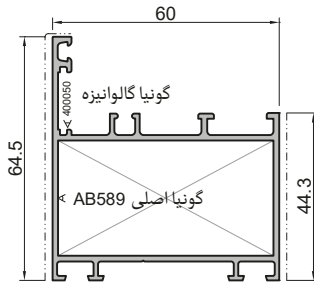
5024		
Reinforcement Profile Cap	کاور پروفیل تقویتی	
I _y : 0.07 cm ⁴	I _x : 0.2 cm ⁴	W: 158 gr/m



AB-6640		
Angle Bracket	گونیا پانچی	
I _y : -	I _x : -	W: 2614 gr/m

AB-589		
Angle Bracket	گونیا پانچی	
I _y : -	I _x : -	W: 3320 gr/m

در جدول زیر اطلاعات مربوط به گونیا‌های پانچی برای انواع مختلف پروفیل‌های این سیستم آورده شده است. این اطلاعات شامل کد مربوط به هر پروفیل و گونیا‌هایی که در آن پروفیل مورد استفاده قرار می‌گیرند، طول برش خورده برای هر گونیا و ... می‌باشد.



کد پروفیل	گونیا اصلی	تعداد گونیا اصلی در هر سیستم	برش گونیا اصلی (mm)	گونیا گالوانیزه
AB 6000-B	AB 589	4	56.5	400050
AB 6001-B	AB 589	4	56.5	400050
AB 6004-B	AB 589	4	56.5	400050
AB 6005-B	AB 6640	4	56.5	400050
AB 6006-B	AB 6640	4	56.5	400050

شما تیک قطعه	نام قطعه	کد قطعه
	تاکوز پلاستیکی ۵ میلیمتری	6000004-A
	تاکوز پلاستیکی ۳ میلیمتری	6000004-B
	پیچ خودکار سرته‌ای سرعدسی	4020428
	پیچ خودکار سرته‌ای سرعدسی	4020417
	پیچ خودکار سرته‌ای سر تخت	4010436
	پیچ خودکار سرته‌ای سر تخت	4010425
	قوطی آهنی	BO-20-30-2

شما تیک قطعه	نام قطعه	کد قطعه
	لاستیک دور فریم	BO30-N
	لاستیک شیشه ۴ میلیمتر	K2395
	لاستیک فشاری زهوار	K2163
	لاستیک هوا بندی	K2166
	لاستیک آب بندی مرکزی	BO-N60-M
	درپوش سوراخ آبچکان	6000001
	گونیا گالوانیزه	400051

سایر متعلقات سیستم HN60-A

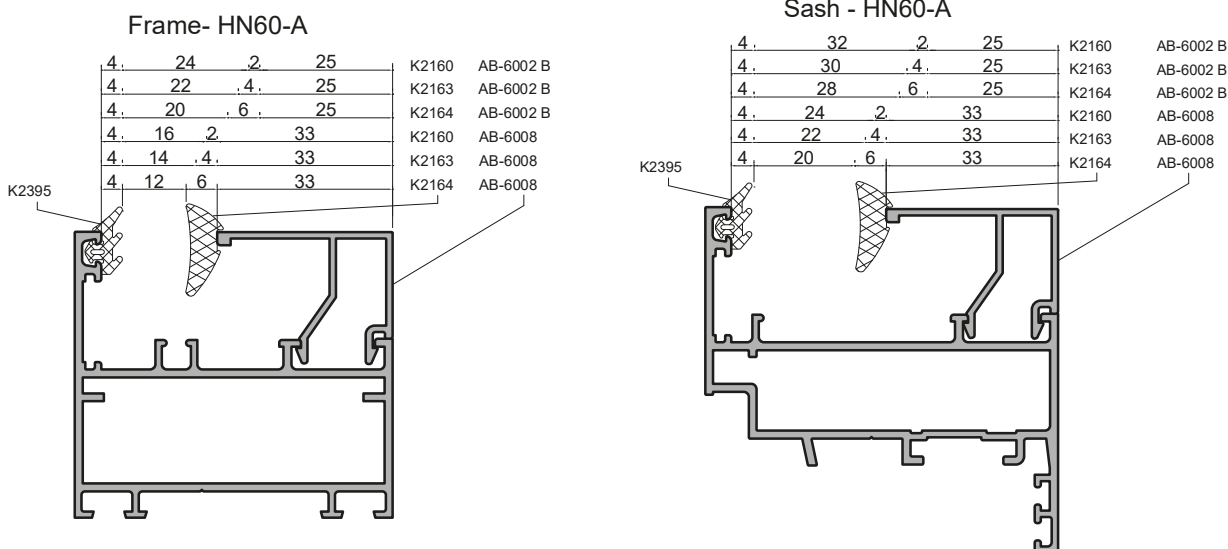
HN60-A Non-Thermal Break Hinged System

در این بخش جداولی ارائه می‌شود که با استفاده از این جداول محدودی ضخامت شیشه و لاستیک‌ها و زهوار برای هر پروفیل مشخص می‌شود. در واقع با داشتن این جداول می‌توان برای هر ضخامت شیشه، لاستیک‌های مناسب و زهوار را انتخاب کرد و این کار باعث صرفه‌جویی محسوسی در زمان و هزینه می‌شود. جداولی که در ادامه ارائه شده است برای پروفیل‌های چارچوب و لنگه می‌باشد.

اطلاعات ابعادی زهوار، شیشه و لاستیک

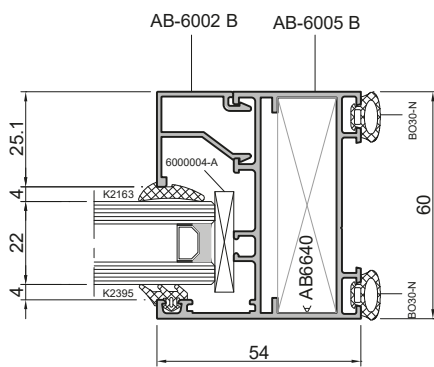
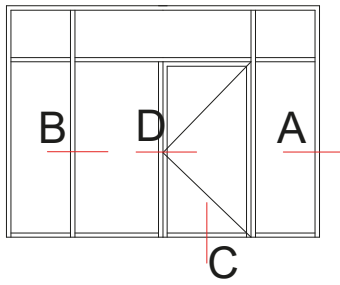
جدول ابعادی شیشه و زهوار و لاستیک‌های شیشه برای چارچوب سیستم HN60-A						
زهوار		لاستیک داخلی شیشه		لاستیک خارجی شیشه		عرض شیشه (mm)
عرض زهوار (mm)	کد زهوار	ضخامت (mm)	کد لاستیک	ضخامت (mm)	کد لاستیک	
33.1	AB-6008	6	K2164	4	K2395	12
33.1	AB-6008	4	K2163	4	K2395	14
33.1	AB-6008	2	K2160	4	K2395	16
25.1	AB-6002B	6	K2164	4	K2395	20
25.1	AB-6002B	4	K2163	4	K2395	22
25.1	AB-6002B	2	K2160	4	K2395	24

جدول ابعادی شیشه و زهوار و لاستیک‌های شیشه برای لنگه سیستم HN60-A						
زهوار		لاستیک داخلی شیشه		لاستیک خارجی شیشه		عرض شیشه (mm)
عرض زهوار (mm)	کد زهوار	ضخامت (mm)	کد لاستیک	ضخامت (mm)	کد لاستیک	
33.1	AB-6008	6	K2164	4	K2395	20
33.1	AB-6008	4	K2163	4	K2395	22
33.1	AB-6008	2	K2160	4	K2395	24
25.1	AB-6002B	6	K2164	4	K2395	28
25.1	AB-6002B	4	K2163	4	K2395	30
25.1	AB-6002B	2	K2160	4	K2395	32

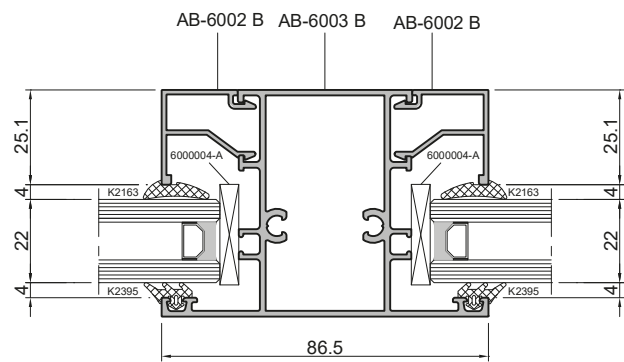


سطح مقطع حالت‌های مختلف سیستم HN60-A

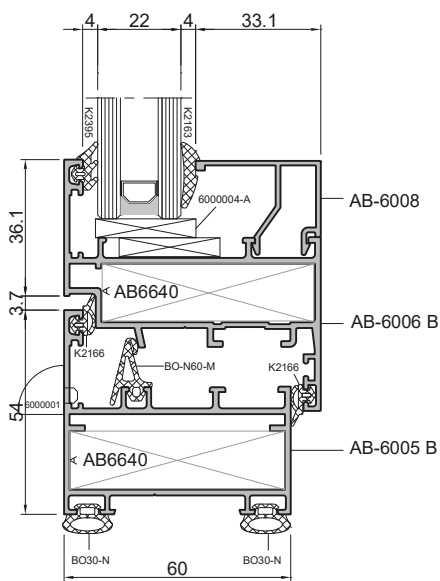
در این بخش تمامی مقاطع عرضی برای پنجره و درهای بازشو و ثابت سیستم HN60-A برای دو حالت داخل و بیرون بازشو به صورت اجمالی آورده شده است.



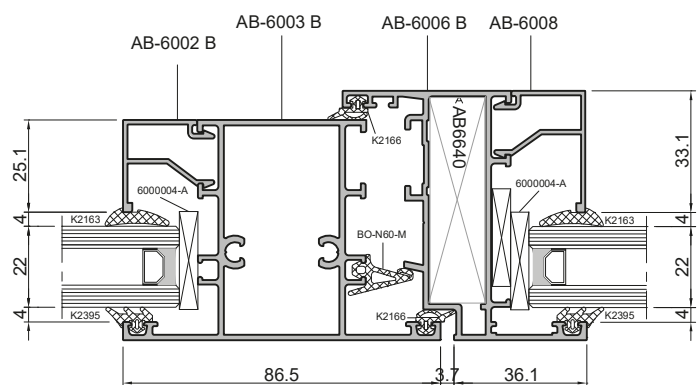
A



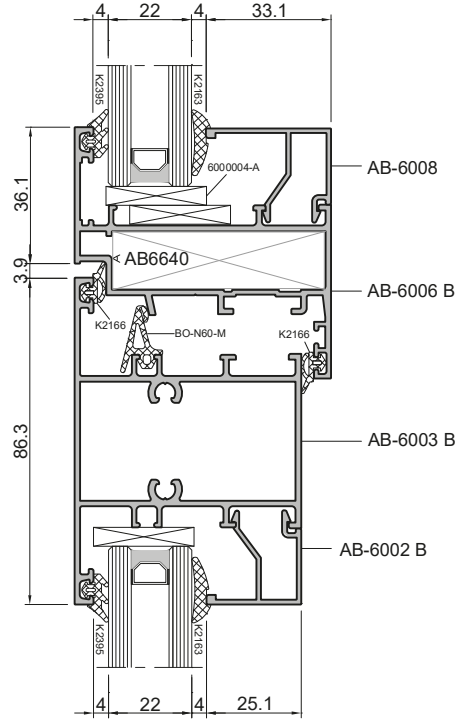
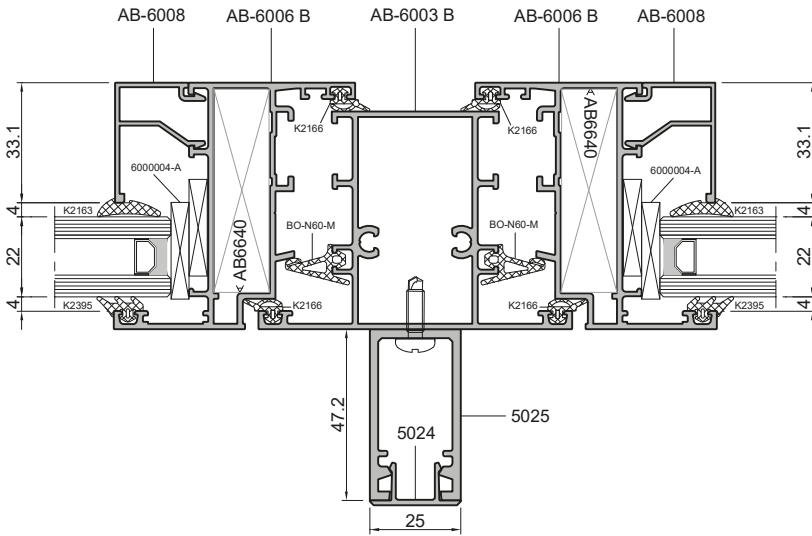
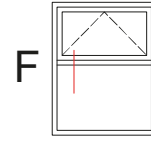
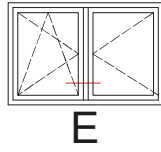
B



C

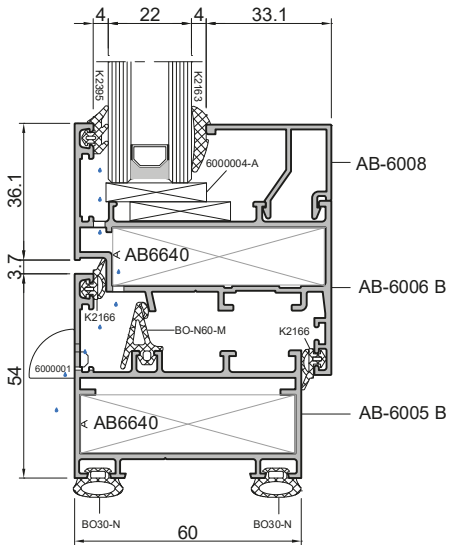
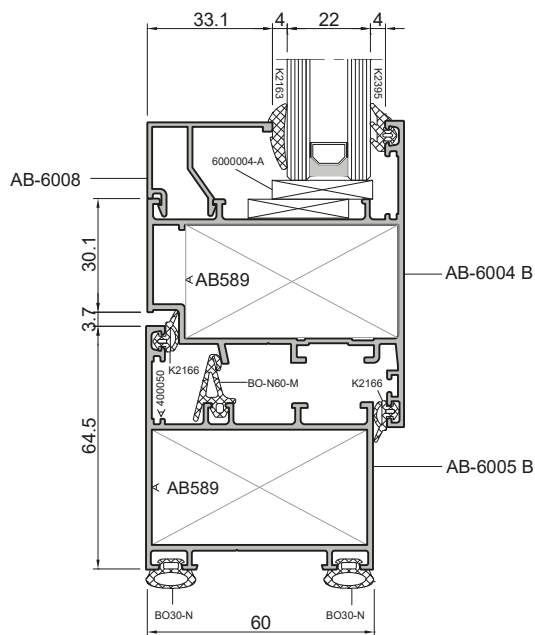
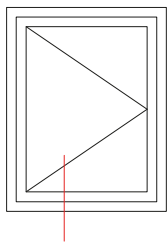


D



E

F



دیتیل مربوط به درب بیرون بازشو

دیتیل مربوط به زهکشی و دفع آب



برج های دوقلوی الماس چینگر - تهران